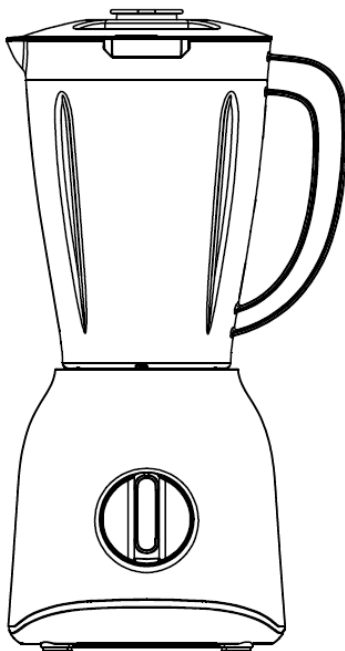


WOOLWORTH®

**Standmixer
BL2033-CB**

BEDIENUNGSANLEITUNG



WOOLWORTH®

WICHTIGE SICHERHEITSHINWEISE

Die nachfolgend aufgeführten Sicherheitshinweise für den Gebrauch von elektrischen Geräten sollten stets beachtet werden:

1. Im Falle von Beschädigungen, die durch Nichtbeachtung dieser Bedienungsanleitung entstehen, erlischt die Garantie sofort. Der Hersteller/Importeur übernimmt keine Haftung für irgendwelche Schäden, die durch Nichtbeachtung dieser Bedienungsanleitung, unachtsamen Gebrauch oder einen Gebrauch des Gerätes entgegen der Bedienungsanleitung entstehen.
2. Achten Sie darauf, dass die örtliche Netzspannung den auf dem Typenschild angegebenen Spezifikationen entspricht. Im Zweifelsfall bezüglich des sachgemäßen Betriebs des Produkts oder von Unsicherheiten, ob die Leistungsspezifikationen des Geräts der örtlichen Netzspannung entsprechen, nehmen Sie Kontakt mit einem

- anerkannten Elektrofachmann oder Elektrofachgeschäft auf.
3. Dieses Produkt ist nur für den Gebrauch in Innenräumen bestimmt! Es eignet sich nicht für eine Verwendung im Freien.
 4. Das Produkt darf weder übermäßigem Schmutz noch übermäßiger Feuchtigkeit ausgesetzt werden.
 5. Jede andere Bedienung des Produkts als die beschriebene führt zu Gefahren wie einem Kurzschluss, Brand oder Sonstigem. Dieses Produkt darf in keiner Hinsicht modifiziert werden, und das Gehäuse darf nicht geöffnet werden, sonst entspricht das Produkt nicht länger seiner Sicherheitsklasse.
 6. Sie dürfen den Stecker niemals mit feuchten Händen einstecken oder herausziehen.
 7. Ziehen Sie den Stecker niemals am Netzkabel aus der Steckdose. Ziehen Sie immer am Stecker selbst.
 8. Achten Sie beim Aufstellen und Reinigen des Geräts darauf, dass das Netzkabel nicht zusammengedrückt oder beschädigt wird.
 9. Trennen Sie das Gerät stets vom Netz und lassen Sie es auf Raumtemperatur abkühlen;

WOOLWORTH®

- bevor Sie es wegräumen
 - bevor Sie es reinigen
 - nachdem Sie es benutzt, haben
 - wenn Sie vorhaben, es längere Zeit nicht mehr zu benutzen.
10. Reinigen Sie das Produkt nur mit einem leicht angefeuchteten Tuch.
 11. Tauschen Sie ein schadhaftes Netzkabel niemals selbst aus. Wenden Sie sich in diesem Fall oder bei Funktionsstörungen an einen anerkannten Elektrofachmann/Kundendienst.
 12. Produkte, die mit Netzstrom betrieben werden, gehören nicht in die Hände von Kindern.
 13. Kinder oder gebrechliche Personen sollten dieses Gerät nicht unbeaufsichtigt verwenden.
 14. Kindern sollte das Spielen mit dem Gerät untersagt werden.
 15. Halten Sie das Gerät außerhalb der Reichweite von Kindern und lassen Sie es niemals unbeaufsichtigt.
 16. Tauchen Sie niemals den Stecker oder das Gerät in Wasser oder andere Flüssigkeiten.

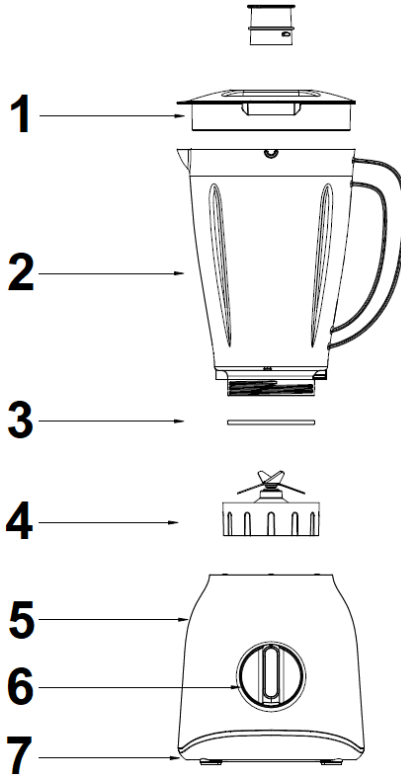
17. Achten Sie darauf, dass das Netzkabel nicht mit Teilen in Kontakt kommt, die übermäßige Wärme erzeugen. Wenn Sie annehmen, dass ein gefahrloser Betrieb des Geräts nicht mehr gewährleistet ist, stellen Sie sicher, dass der Stecker herausgezogen und das Gerät nicht mehr in Betrieb genommen wird. Der gefahrlose Betrieb dieses Produkts ist nicht mehr gewährleistet, wenn:
- das Produkt oder das Netzkabel auf irgendeine Weise beschädigt sind
 - das Produkt nicht mehr funktioniert
 - das Produkt längere Zeit unter ungünstigen Bedingungen gelagert wurde
 - das Produkt durch einen Transport schwer beschädigt wurde.

BESONDERE SICHERHEITSHINWEISE

1. Berühren Sie niemals das Schneidmesser, während der Mixer am Stromnetz angeschlossen ist.
2. Halten Sie Finger, Haare, Kleidung und Küchengeräte von den sich bewegenden Teilen fern.
3. Mixen Sie niemals heißes Öl oder Fett.
4. Verwenden Sie ausschließlich Originalzubehörteile.

5. Beim Umgang mit dem Schneidemesser ist Vorsicht geboten, vor allem während der Reinigung. Berühren Sie die scharfen Messer nicht.
6. Das Gerät nie am Netzkabel tragen.
7. Dieses Gerät kann von **Kindern** ab 8 Jahren und darüber sowie von Personen mit verringerten physischen, sensorischen oder mentalen Fähigkeiten oder Mangel an Erfahrung und Wissen benutzt werden, wenn sie beaufsichtigt oder bezüglich des sicheren Gebrauchs des Gerätes unterwiesen wurden und die daraus resultierenden Gefahren verstehen. **Kinder** dürfen nicht mit dem Gerät spielen. Reinigung und **Benutzer-Wartung** dürfen nicht von **Kindern** ohne Beaufsichtigung durchgeführt werden.
8. Bewahren Sie das Gerät und seine Schnur außerhalb der Reichweite von Kindern unter 8 Jahren auf.
9. Der Mixer ist bei nicht vorhandener Aufsicht und vor dem Zusammenbau, dem Auseinandernehmen oder Reinigen stets vom Netz zu trennen.

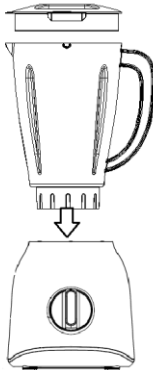
Detailbeschreibung



1. Mixbehälterdeckel mit Messbecher
2. Mixbehälter
3. Dichtring
4. Mixermesser
5. Motoreinheit
6. Drehschalter (Pulse, Off, Stufe 1, Stufe 2)
7. Standbasis inkl. rutschfeste Standfüße

Inbetriebnahme des Standmixers

1. Entfernen Sie alle Verpackungsmaterialien vom Standmixer und stellen diesen auf einer ebenen Fläche ab.
2. Waschen Sie den Mixbehälter mit warmem Wasser aus.
3. Bevor Sie den Mixbehälter auf der Motoreinheit befestigen, gehen Sie sicher, dass der Netzstecker noch nicht eingesteckt ist & der Drehschalter, sich in Position 0 befindet.
4. Gehen Sie sicher, dass der Mixbehälter in der richtigen Position befestigt ist (**ACHTUNG:** bei falscher Positionierung startet das Gerät keinen Mixvorgang!).



5. Bevor Sie den Netzstecker in eine Steckdose stecken, sollte nochmals überprüft werden, ob sich der Drehschalter in Position 0 befindet.
6. Schälen & entkernen Sie das Obst oder Gemüse und schneiden Sie es dann in kleine Würfel und geben sie diese dann in den Behälter.
7. Normalerweise muss eine geringe Menge Wasser hinzugefügt werden, um den reibungslosen Betrieb

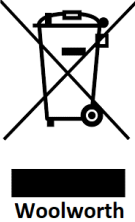
- des Geräts zu erleichtern. Das Verhältnis von Lebensmittel und Wasser sollte hier 4:5 sein, wobei die Menge der Mischung die auf dem Behälter angegebene Höchstmenge nicht überschreiten sollte. **Hinweis:** Niemals kochende Flüssigkeiten verwenden oder das Gerät ungefüllt starten.
8. Setzen Sie den Deckel des Mixbehälters wieder auf den Behälter. Drehen Sie den Mixbehälterdeckel wieder fest auf den Mixbehälter.
 9. Drehen Sie den Drehschalter auf die gewünschte Einstellung, insgesamt verfügt das Gerät über vier Einstellungen: P, 0, 1, 2.
 10. Drehen Sie den Schalter auf die Position P um den Mixer für feines Zerkleinern zu verwenden
 11. Die Verwendungszeit am Stück darf nicht länger als 2 Minuten sein und zwischen zwei aufeinanderfolgenden Anwendungen ist eine Ruhezeit von mindestens 1 Minute erforderlich, um ein Überhitzen der Anwendung zu vermeiden.
 12. Drehen Sie den Drehschalter immer in die Position 0, sobald die Mischung, die gewünschte Konsistenz erreicht hat.
 13. Heben Sie den Mixbehälter von der Motoreinheit & nehmen Mixbehälterdeckel ab, gießen Sie nun ihr Ergebnis in ein Servier-geeignetes Gefäß & servieren Sie es.
 14. Wenn der Standmixer bis zur Höchstfüllmenge befüllt ist, nutzen Sie nur Stufe 2 zum Mixen.

Reinigung

Mit der automatischen Reinigungsfunktion können der Mixer und die Messer einfach, schnell und sicher gereinigt werden:

- Gießen Sie ein wenig warmes Seifenwasser in das Glas und drehen Sie den Drehschalter für einige Sekunden in die Position P.
- Nehmen Sie den Mixbehälter von der Motoreinheit und spülen Sie den Deckel des Gefäßes unter fließendem Wasser ab.
- Wischen Sie die Außenfläche der Motoreinheit mit einem feuchten Tuch ab, verwenden Sie keine scheuernden Reinigungsmittel. Zur Reinigung **niemals** in Wasser eintauchen.
- Trocknen Sie alle Teile und setzen Motoreinheit & Mixbehälter wieder zusammen.
- Die Klingen am Boden des Mixbehälters können manuell gereinigt werden. Diese **vorsichtig** festhalten, um Verletzungen vorzubeugen, und nehmen diese heraus. Legen Sie dann die Klingen zur Reinigung in die Spülmaschine, diese sind spülmaschinenfeste Komponenten, allerdings dürfen hier die Temperatureinstellung 70°C nicht überschreiten.

Wenn während des Betriebs Probleme aufgetreten sind, dürfen Sie den Motorsockel niemals selbst zerlegen, wenden Sie sich zur Untersuchung und Reparatur **immer** an den Hersteller.

Korrekte Entsorgung dieses Produkts	
	<p>Das Produkt muss per Gesetz zur Entsorgung an einer Sammelstelle für Elektroaltgeräte abgegeben werden, um eine umweltgerechte Entsorgung zu gewährleisten. Informationen erhalten Sie bei Ihrer Stadt & Gemeindeverwaltung.</p>

BL2033-CB

220-240V ~50-60Hz 400W

WOOLWORTH GmbH, Mönninghoffs Feld 5,

D-59425 Unna

info@woolworth.de

ORD: 357398/04

www.woolworth.de

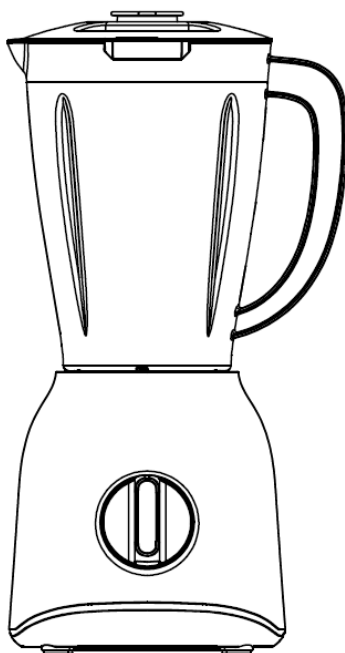


WOOLWORTH®

WOOLWORTH®

**Blender kielichowy
BL2033-CB**

INSTRUKCJA OBSŁUGI



WOOLWORTH®

WAŻNE WSKAZÓWKI DOTYCZĄCE BEZPIECZEŃSTWA

Należy zawsze przestrzegać podanych poniżej wskazówek bezpieczeństwa dotyczących użycia urządzeń elektrycznych:

18. W razie uszkodzeń powstałych wskutek nieprzestrzegania niniejszej instrukcji obsługi gwarancja natychmiast wygasa. Producent/importer nie ponosi odpowiedzialności za szkody spowodowane nieprzestrzeganiem niniejszej instrukcji obsługi, nieostrożnym użytkowaniem lub użytkowaniem urządzenia niezgodnie z instrukcją obsługi.
19. Zwrócić uwagę na to, aby lokalne napięcie sieciowe odpowiadało specyfikacji podanej na tabliczce znamionowej. W przypadku wątpliwości dotyczących prawidłowego działania produktu lub braku pewności, czy specyfikacje zasilania urządzenia są zgodne z lokalnym napięciem sieciowym, należy skontaktować się z elektrykiem posiadającym odpowiednie uprawnienia lub sklepem elektrycznym.

20. Ten produkt jest przeznaczony wyłącznie do użytku w pomieszczeniach zamkniętych! Nie nadaje się do użycia na wolnym powietrzu.
21. Produktu nie wolno narażać ani na nadmierny brud, ani nadmierną wilgoć.
22. Każde inne użycie produktu niż opisane prowadzi do zagrożeń takich jak zwarcie, pożar lub inne. Produkt nie może być w żaden sposób modyfikowany, a jego obudowa nie może być otwierana, w przeciwnym razie produkt przestanie spełniać wymagania klasy bezpieczeństwa.
23. Nigdy nie należy wkładać lub wyjmować wtyczki mokrymi rękoma.
24. Nigdy nie wyciągać wtyczki z gniazdka ciągnąc za kabel sieciowy. Ciągnąć zawsze wyłącznie za samą wtyczkę.
25. Przy ustawianiu i czyszczeniu urządzenia zwracać uwagę na to, aby kabel sieciowy nie został przyciśnięty lub uszkodzony.
26. Zawsze odłączać urządzenie od sieci i pozostawić do ostygnięcia w temperaturze pokojowej;
 - przed schowaniem
 - przed czyszczeniem
 - po użyciu

- w razie dłuższego nieużywania.
- 27. Produkt czyścić tylko lekko wilgotną ściereczką.
- 28. Nigdy nie wymieniać uszkodzonego kabla sieciowego samodzielnie. W takim przypadku lub w razie zakłóceń funkcjonowania zwrócić się do elektryka posiadającego odpowiednie uprawnienia/obsługi klienta.
- 29. Produkty zasilane prądem nie powinny znajdować się w rękach dzieci.
- 30. Dzieci lub osoby niedołążne nie powinny używać tego urządzenia bez nadzoru.
- 31. Dzieciom nie należy pozwalać na zabawę urządzeniem.
- 32. Urządzenie należy przechowywać w miejscu niedostępnym dla dzieci i nigdy nie pozostawiać go bez nadzoru.
- 33. Nigdy nie zanurzać wtyczki ani urządzenia w wodzie lub innych cieczach.

34. Zwrócić uwagę na to, aby kabel sieciowy nie miał kontaktu z częściami, które wytwarzają nadmierne ciepło. W przypadku stwierdzenia, że bezpieczna eksploatacja urządzenia nie jest już zagwarantowana, należy upewnić się, że wtyczka została wyciągnięta i urządzenie nie będzie już używane. Bezpieczne użycie urządzenia nie jest już zapewnione, jeśli:

- produkt lub kabel sieciowy jest w jakikolwiek sposób uszkodzony
- produkt już nie działa
- produkt był przechowywany przez dłuższy czas w niekorzystnych warunkach
- produkt został ciężko uszkodzony podczas transportu.

SZCZEGÓLNE WSKAZÓWKI DOTYCZĄCE BEZPIECZEŃSTWA

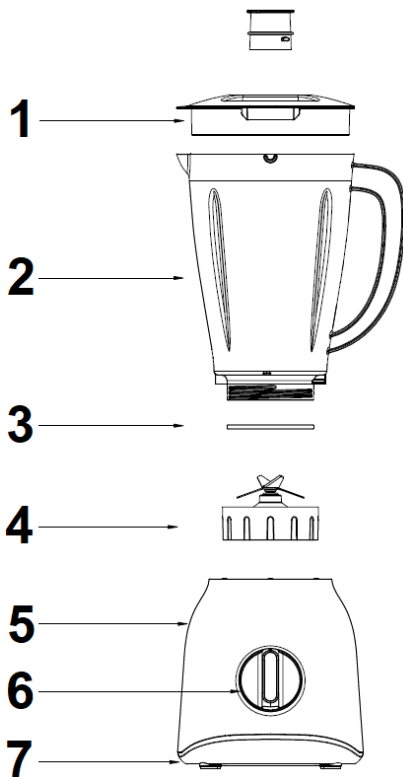
10. Nigdy nie dotykać noża tnącego, gdy mikser jest podłączony do sieci elektrycznej.
11. Trzymać z dala palce, włosy, odzież i urządzenia kuchenne z dala od ruchomych części.
12. Nigdy nie miksować gorącego oleju i tłuszczu.

13. Używać wyłącznie oryginalnych części wyposażenia.
14. Należy zachować ostrożność podczas obsługi ostrzy tnących, zwłaszcza podczas ich czyszczenia. Nie dotykać ostrych noży.
15. Nigdy nie przenosić urządzenia za kabel sieciowy.
16. Niniejsze urządzenia mogą być stosowane przez **dzieci**, które ukończyły co najmniej 8 rok życia oraz osoby z ograniczonymi zdolnościami fizycznymi, sensorycznymi lub umysłowymi lub nie posiadającymi doświadczenia i/lub wiedzy, jeśli będą one nadzorowane przez osobę odpowiedzialną za ich bezpieczeństwo lub zostaną poinstruowane, w jaki sposób urządzenie ma być użytkowane i rozumieją zagrożenia z tym związane. **Dzieciom** nie wolno bawić się urządzeniem. Czyszczenie i **konserwacja realizowana przez użytkownika** nie mogą być wykonywane przez **dzieci** bez nadzoru.
17. Przechowywać urządzenie i jego kabel poza zasięgiem dzieci poniżej 8 lat.
18. Blender musi być zawsze odłączony od sieci elektrycznej, gdy nie znajduje się pod

nadzorem oraz przed montażem,
demontażem lub czyszczeniem.

WOOLWORTH®

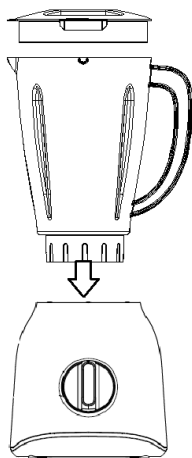
Opis szczegółowy



1. Pokrywa dzbanka blendera z miarką
2. Dzbanek blendera
3. Pierścień uszczelniający
4. Ostrza blendera
5. Jednostka silnika
6. Pokrętło (impuls, wył., poziom 1, poziom 2)
7. Podstawa z antypoślizgowymi stopkami

Uruchamianie blendera kielichowego

1. Usunąć wszystkie materiały opakowaniowe z blendera kielichowego i umieścić go na płaskiej powierzchni.
2. Umyć dzbanek blendera ciepłą wodą.
3. Przed podłączeniem dzbanka blendera do jednostki silnikowej należy upewnić się, że wtyczka sieciowa nie jest jeszcze podłączona do gniazdka a pokrętko znajduje się w pozycji 0.
4. Upewnić się, że dzbanek blendera jest zamocowany we właściwej pozycji (**UWAGA:** jeśli nie jest prawidłowo umieszczony, urządzenie nie rozpocznie blendowania).



5. Przed włożeniem wtyczki sieciowej do gniazdka należy ponownie sprawdzić, czy pokrętko znajduje się w pozycji 0.
6. Owoce lub warzywa obrać i usunąć pestki, a następnie pokroić je w drobną kostkę i włożyć do dzbanka.



7. Zwykle należy dodać niewielką ilość wody, aby ułatwić płynne działanie urządzenia. Proporcje żywności i wody powinny wynosić 4:5, a ilość mieszanki nie powinna przekraczać maksymalnej ilości podanej na dzbanku. **Wskazówka:** Nigdy nie używać wrzących płynów ani nie uruchamiać urządzenia bez napełnienia.
8. Nałożyć z powrotem pokrywkę na dzbanek blendera. Mocno przykręcić pokrywkę dzbanka blendera.
9. Przekręcić pokrętło na żądane ustawienie (urządzenie posiada w sumie cztery ustawienia): P, 0, 1, 2.
10. Aby używać blendera do drobnego siekania, należy przykręcić pokrętło na pozycję P
11. Jednorazowy czas użycia nie może przekraczać 2 minut, a pomiędzy dwoma kolejnymi zastosowaniami wymagana jest co najmniej 1 minutowa przerwa, aby uniknąć przegrzania urządzenia.
12. Gdy tylko mieszanina osiągnie pożądaną konsystencję, należy zawsze przestawić pokrętło do pozycji 0.
13. Unieść dzbanek blendera z jednostki silnikowej i zdjąć pokrywkę dzbanka blendera, a następnie przelać zawartość do pojemnika do serwowania.
14. Jeśli pojemnik miksujący jest wypełniony do maksimum, do miksowania należy używać tylko poziomu 2.

Czyszczenie

Dzięki funkcji automatycznego czyszczenia blender i ostrza można łatwo, szybko i bezpiecznie wyczyścić:

- Włączyć do szklanki odrobinę ciepłej wody z mydłem i ustawić przełącznik obrotowy w pozycji P na kilka sekund.
- Zdjąć dzbanek blendera z jednostki silnikowej i opłukać pokrywę dzbanka pod bieżącą wodą.
- Przetrzeć zewnętrzną powierzchnię jednostki silnikowej wilgotną szmatką, nie używać ściernych środków czyszczących. Do czyszczenia **nigdy** nie zanurzać urządzenia w wodzie.
- Wysuszyć wszystkie części i ponownie zamontować jednostkę silnikową i dzbanek blendera.
- Ostrza znajdujące się w dolnej części dzbanka blendera można czyścić ręcznie. Przytrzymać je **ostrożnie**, aby uniknąć obrażeń, i wyjąć je. Następnie umieścić ostrza w zmywarce do naczyń w celu ich wyczyszczenia. Są to elementy, które można myć w zmywarce, jednak temperatura nie może przekraczać 70°C.

Jeżeli podczas eksploatacji wystąpią problemy, nigdy nie należy samodzielnie demontować podstawy silnika, **lecz** skontaktować się z producentem w celu zbadania i naprawy.

Prawidłowa utylizacja produktu	
  Woolworth	Produkt należy zgodnie z przepisami dostarczyć do punktu zbiórki urządzeń elektrycznych w celu utylizacji, aby została przeprowadzona w sposób przyjazny dla środowiska. Informacje dostępne u lokalnych władz miejskich i gminnych.

BL2033-CB

220-240V ~ 50-60Hz 400W

WOOLWORTH GmbH, Mönninghoffs Feld 5,

D-59425 Unna

info@woolworth.de

ORD: 357398/04

www.woolworth.de



WOOLWORTH®