

# WOOLWORTH®

**Standventilator  
FD-40M**



**BEDIENUNGSANLEITUNG**

**WOOLWORTH®**

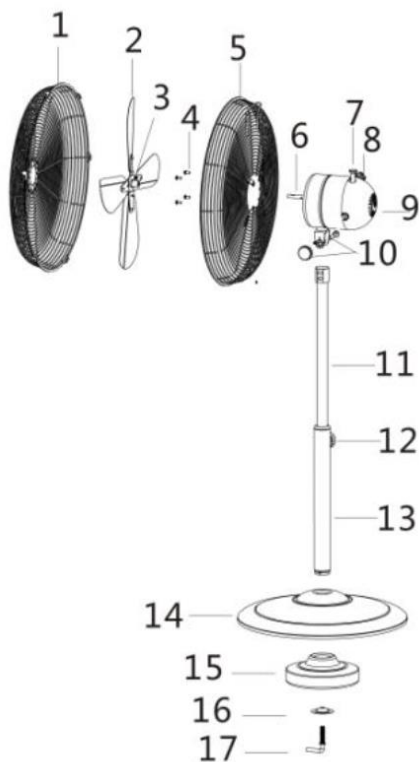
## **SICHERHEITSHINWEISE**

Bitte lesen Sie diese Bedienungsanleitung gründlich durch, bevor Sie das Gerät zum ersten Mal benutzen und bewahren Sie sie an einem sicheren Ort auf. Wenn Sie dieses Gerät an eine dritte Person weitergeben, muss auch diese Bedienungsanleitung übergeben werden. Falsche Bedienung und Handhabung können zu Fehlfunktionen des Geräts und Verletzungen des Benutzers führen. Dieses Gerät ist weder für die gewerbliche Anwendung noch für die Verwendung im Außenbereich geeignet. Bitte überprüfen Sie vor dem Einstecken des Steckers in die Steckdose, ob Stromstärke und -versorgung mit den Angaben auf dem Typenschild übereinstimmen. Trennen Sie den Stecker vor der Reinigung und wenn das Gerät nicht in Gebrauch ist, von der Steckdose. Teile des Geräts werden während der Anwendung heiß. Daher darf das Gerät nicht am Motor berührt werden. Tauchen Sie das Gerät oder seinen Stromstecker nicht in Wasser oder andere Flüssigkeiten ein. Es besteht Lebensgefahr aufgrund von elektrischem Schlag! Kinder sind nicht in der Lage, die Gefahren im Zusammenhang mit der falschen Handhabung von elektrischen Geräten zu erkennen. Daher sollten Kinder elektrische Haushaltsgeräte niemals unbeaufsichtigt benutzen. Verwenden Sie das Gerät nicht, wenn das Stromkabel oder

der Stecker Anzeichen von Beschädigungen aufweisen, das Gerät auf den Boden gefallen ist oder anderweitig beschädigt wurde. Bringen Sie das Gerät in solchen Fällen zwecks Prüfung und Reparatur zu einem zugelassenen Fachmann. Stellen Sie sicher, dass das Stromkabel nicht über scharfe Kanten hängt und halten Sie es von heißen Gegenständen und offenen Flammen fern. Platzieren Sie das Gerät auf einer stabilen, ebenen Oberfläche und nicht in der Nähe von heißen Gegenständen oder offenen Flammen (z.B. Herdplatten). Lassen Sie das Gerät während der Anwendung niemals unbeaufsichtigt. Die Temperatur der zugänglichen Oberfläche kann während des Betriebs des Geräts hoch sein. Verwenden Sie das Gerät daher niemals in der Nähe oder unter Gardinen und brennbaren Materialien. Dieses Gerät kann von Kindern ab einem Alter von acht (8) Jahren und von Personen mit eingeschränkten physischen, sensorischen oder geistigen Fähigkeiten oder einem Mangel an Erfahrung und/oder Wissen verwendet werden, wenn sie beaufsichtigt werden oder bezüglich des sicheren Gebrauchs des Geräts unterwiesen wurden und die daraus resultierenden Gefahren verstanden haben. Kinder dürfen nicht mit dem Gerät spielen. Reinigung und Benutzerwartung dürfen nicht durch Kinder ohne Beaufsichtigung durchgeführt werden.

**WOOLWORTH®**

# Montage



- |  |                                  |
|--|----------------------------------|
| 1. Vorderer Schutzkorb                                   | 9. Motorgehäuse                  |
| 2. Rotorblatt  | 10. Verbindungsschraube + Mutter |
| 3. Rotorblatt Schrauben                                  | 11. Innere Stange                |
| 4. Befestigungsschrauben                                 | 12. Höhenarretierung             |
| 5. Hinterer Schutzkorb                                   | 13. Untere Stange                |
| 6. Rotor Schaft  | 14. Unterer Standfuß             |
| 7. Oszillationsschalter                                  | 15. Beschwerungsgewicht          |
| 8. Funktionsschalter<br>Ein/Aus (0) –<br>Stufe 1 / 2 / 3 | 16. Verbindungselement           |
|  | 17. Feststellschraube            |

## VOR DEM ERSTEN GEBRAUCH

1. Entfernen Sie alle Verpackungsmaterialien.
2. Reinigen Sie die Oberflächen mit einem weichen, feuchten Tuch und trocknen Sie diese.
3. Wickeln Sie das Stromkabel vollständig ab.
4. Überprüfen Sie den Lieferumfang auf Vollständigkeit und eventuelle Transportschäden.


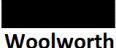
## BEDIENUNG

- Bevor Sie das Gerät mit dem Stromnetz verbinden, versichern Sie sich, dass der Funktionsschalter (8) auf „0“ steht.
- Verbinden Sie den Netzstecker mit einer geeigneten Steckdose.
- Stellen Sie die gewünschte Neigung des Motorgehäuses (9) ein, indem Sie die Verstellerschraube (10) lösen und das Motorgehäuse nach hinten oder vorne neigen. Drehen Sie anschließend die Schraube wieder fest.
- Stellen Sie die gewünschte Höhe mit Hilfe der Höhenarretierung (12) ein.
- Sollte der Ventilator während des Betriebes grad nach links und rechts schwenken, drücken Sie den Oszillationsschalter (7) nach unten. Zum Ausschalten der Oszillation ziehen Sie den Schalter nach oben. Das Motorgehäuse bleibt in der Richtung stehen, die beim Ziehen des Schalters gegeben war. Die Windrichtung bleibt somit fest eingestellt.

- Wählen Sie durch Drehen des Funktionsschalters (8) die gewünschte Geschwindigkeit:
  - 0 = Gerät ausschalten
  - 1 = niedrige Geschwindigkeit
  - 2 = mittlere Geschwindigkeit
  - 3 = hohe Geschwindigkeit


## REINIGUNG

- Vor der Reinigung den Netzstecker ziehen und das Gerät abkühlen lassen.
- Das Gerät darf aus Gründen der elektrischen Sicherheit nicht mit Flüssigkeiten behandelt oder gar darin eingetaucht werden.
- Keine scharfen und scheuernden Reinigungsmittel verwenden!
- Das Gerät kann mit einem weichen Tuch und herkömmlichen Spülmittel abgewischt werden.

Korrekte Entsorgung dieses Produkts	
 	<p>Das Produkt muss per Gesetz zur Entsorgung an einer Sammelstelle für Elektroaltgeräte abgegeben werden, um eine umweltgerechte Entsorgung zu gewährleisten. Informationen erhalten Sie bei Ihrer Stadt &amp; Gemeindeverwaltung.</p>

FD-40M  
220-240V ~ 50/60Hz  
50W



  
Woolworth

WOOLWORTH GmbH, Mönninghoffs Feld 5, DE-59425 Unna

**WOOLWORTH®**

# **WOOLWORTH®**

**Wentylator stojący  
FD-40M**



**INSTRUKCJA OBSŁUGI  
WSKAZÓWKI DOTYCZĄCE**

**WOOLWORTH®**

## **BEZPIECZEŃSTWA**

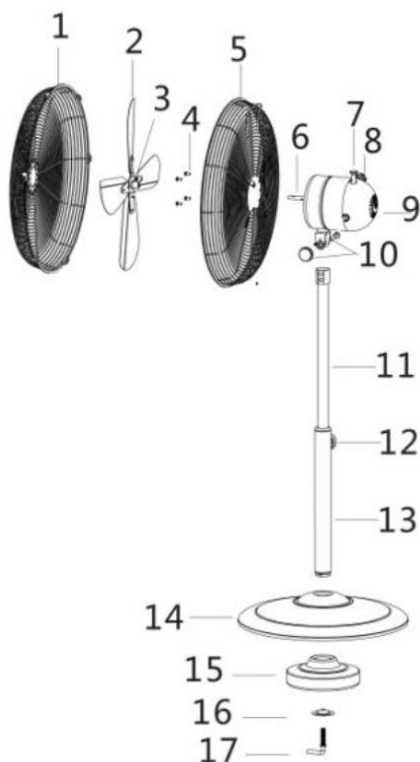
Proszę dokładnie przeczytać niniejszą instrukcję obsługi przed pierwszym użyciem urządzenia i przechowywać ją w bezpiecznym miejscu. Jeśli urządzenie to przekazywane jest osobie trzeciej, wraz z nim należy przekazać niniejszą instrukcję obsługi. Niewłaściwa obsługa i zastosowanie mogą prowadzić do błędnego działania urządzenia i obrażeń ciała użytkownika. Urządzenie to nie nadaje się ani do zastosowania komercyjnego, ani do używania na wolnym powietrzu. Przed włożeniem wtyczki do gniazdka proszę sprawdzić, czy moc prądu i zasilanie są zgodne z danymi na tabliczce znamionowej. Przed czyszczeniem odłączyć wtyczkę i jeśli urządzenie nie jest używane, wyjąć ją z gniazdka. Części urządzenia nagrzewają się podczas użycia. Dlatego nie należy dotykać urządzenia przy silniku. Nie zanurzać urządzenia ani jego wtyczki w wodzie lub innych cieczach. Istnieje zagrożenie życia z powodu porażenia prądem! Dzieci nie są w stanie rozpoznać zagrożeń spowodowanych błędną obsługą urządzeń elektrycznych. Dlatego dzieci nigdy nie powinny używać urządzeń elektrycznych bez nadzoru. Nie używać urządzenia, jeśli kabel zasilania lub wtyczka posiadają oznaki uszkodzeń, urządzenie spadnie na ziemię lub zostanie uszkodzone w inny sposób. W takich przypadkach celem



sprawdzenia i naprawy należy przekazać je specjalistom z odpowiednim dopuszczeniem. Upewnić się, że kabel zasilania nie wisi nad ostrymi krawędziami i trzymać go z dala od gorących przedmiotów i otwartych płomieni. Umieścić urządzenie na stabilnym, równym podłożu i nie w pobliżu gorących przedmiotów lub otwartych płomieni (np. płyty grzejne). Podczas użycia nigdy nie należy pozostawiać urządzenia bez nadzoru. Temperatura dostępnych powierzchni podczas pracy urządzenia może być bardzo wysoka. Dlatego nigdy nie należy używać urządzenia w pobliżu lub poniżej firan i łatwopalnych materiałów. Niniejsze urządzenie może być stosowane przez dzieci od ósmego (8) roku życia oraz osoby z ograniczonymi zdolnościami fizycznymi, sensorycznymi lub umysłowymi lub nie posiadającymi doświadczenia i/lub wiedzy, jeśli będą one nadzorowane przez osobę odpowiedzialną za ich bezpieczeństwo lub zostaną poinstruowane w jaki sposób urządzenie ma być użytkowane i rozumieją zagrożenia związane z jego użyciem. Dzieciom nie wolno bawić się urządzeniem. Czyszczenie i konserwacja nie mogą być wykonywane przez dzieci bez nadzoru.

## **Montaż**

**WOOLWORTH®**



- |                                |                              |
|--------------------------------|------------------------------|
| 1. Przednia kratka osłaniająca | 9. Obudowa silnika           |
| 2. Łopata wirnika              | 10. Śruba łącząca + Nakrętka |
| 3. Śruby łopat wirnika         |                              |
| 4. Śruby mocujące              | 11. Wewnętrzny drążek        |
| 5. Tylna kratka osłaniająca    | 12. Blokada wysokości        |
| 6. Trzonek wirnika             | 13. Dolny drążek             |
| 7. Przełącznik oscylacji       | 14. Dolna stopka             |
| 8. Przełącznik wielofunkcyjny  | 15. Obciążnik                |
| Wł./Wył. (0) –                 | 16. Element połączeniowy     |
| Poziom 1 / 2 / 3               | 17. Śruba regulacyjna        |

## PRZED PIERWSZYM UŻYCIEM

5. Usunąć wszystkie materiały opakowaniowe.

**WOOLWORTH®**

6. Oczyszczyć powierzchnie miękką, wilgotną szmatką, następnie osuszyć je.
7. Całkowicie rozwinąć kabel zasilania.
8. Sprawdzić zakres dostawy pod kątem kompletności i ewentualnych szkód transportowych.



## **OBSŁUGA**

- Zanim podłączy się urządzenie do prądu, należy upewnić się, że przycisk funkcji (8) znajduje się w pozycji „0”.
- Wtyczkę podłączyć do odpowiedniego gniazdka.
- Ustawić żądane nachylenie obudowy silnika (9), w tym celu poluzować śrubę regulacyjną (10) i przechylić obudowę silnika do tyłu lub do przodu. Następnie ponownie przykręcić śrubę.
- Ustawić żądaną wysokość przy pomocy blokady wysokości (12).
- Jeśli wentylator podczas pracy miałby się wychylać w lewo lub w prawo, należy nacisnąć do dołu przełącznik oscylatora (7). Aby wyłączyć oscylację, przesunąć przełącznik do góry. Obudowa silnika pozostaje w kierunku, w którym znajdowała się przy przesuwaniu przełącznika. Tym samym ustawiony zostaje na stałe kierunek dmuchania.

- Wybrać żądaną prędkość poprzez naciśnięcie przycisku funkcji (8):
  - 0 = wyłączenie urządzenia
  - 1 = niska prędkość
  - 2 = średnia prędkość
  - 3 = wysoka prędkość

## CZYSZCZENIE

- Przed czyszczeniem wyjąć wtyczkę i pozostawić urządzenie do schłodzenia.
- Z przyczyn bezpieczeństwa elektrycznego urządzenia nie należy działać na nie cieczami ani go w nich zanurzać.
- Nie używać ostrych i szorujących środków czyszczących!
- Urządzenie można wycierać miękką szmatką i zwykłym płynem do mycia naczyń.

Prawidłowa utylizacja produktu	
  <b>Woolworth</b>	<p>Produkt należy zgodnie z przepisami dostarczyć do punktu zbiórki urządzeń elektrycznych w celu utylizacji, aby zapewnić utylizację w sposób przyjazny dla środowiska. Informacje dostępne u lokalnych władz miejskich i gminnych.</p>

FD-40M

220-240V ~ 50/60Hz

50W



  
Woolworth

WOOLWORTH GmbH, Mönninghoffs Feld 5, DE-59425 Unna

**WOOLWORTH®**

# Podstavcový ventilátor FD-40M



**NÁVOD K OBSLUZE**

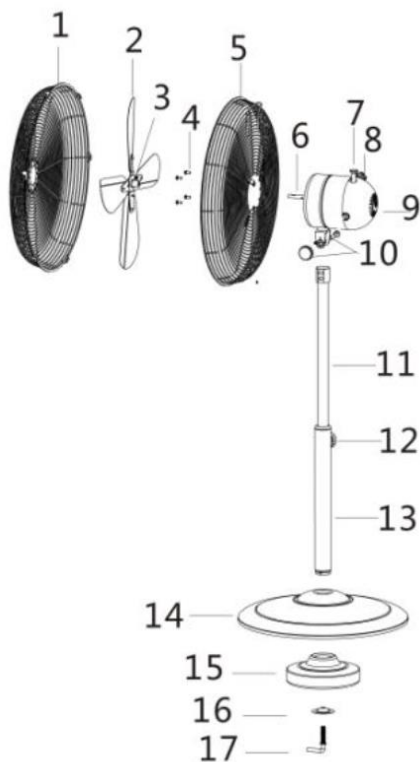
**WOOLWORTH®**

## **BEZPEČNOSTNÍ POKYNY**

Před prvním použitím přístroje si důkladně přečtěte tento návod k obsluze a uschovejte si ho na bezpečném místě. Při předávání přístroje třetí osobě se musí předat i tento návod k použití. Nesprávná obsluha a zacházení mohou vést k chybným funkcím přístroje nebo ke zranění uživatele. Přístroj není vhodný pro živnostenské podnikání ani není vhodný k používání venku. Prosíme, před zastrčením zástrčky do zásuvky zkontrolujte, jestli odpovídají hodnoty jejího proudu údajům na typovém štítku přístroje. Před čištěním nebo při nepoužívání přístroje vytáhněte zástrčku ze zásuvky. Při používání jsou díly přístroje horké. Proto se nesmí uživatel dotýkat motoru přístroje. Neponořujte přístroj nebo jeho zástrčku do vody nebo jiných tekutin. Hrozí nebezpečí zásahu elektrickým proudem! Děti nejsou schopné rozpoznat možná ohrožení v souvislosti s chybným zacházením s elektrickými přístroji. Proto nemají děti nikdy používat domácí elektrické přístroje bez dohledu. Nepoužívejte přístroj s poškozeným kabelem nebo zástrčkou, jestliže spadl na zem nebo je jinak poškozený. V takových případech předejte přístroj ke kontrole a opravě autorizovanému odborníkovi. Dbejte na to, aby napájecí kabel nevisel přes ostré hrany, a chraňte jej před horkými předměty a otevřeným ohněm. Stavte přístroj na stabilní, rovné plochy, s

odstupem od horkých předmětů nebo otevřeného ohně (např. plotýnek). Nenechávejte nikdy přístroj během používání bez dohledu. Teplota přístupných povrchů přístroje může být za provozu značně vysoká. Proto nikdy nepoužívejte přístroj v blízkosti záclon nebo hořlavých materiálů. Tento přístroj mohou používat děti od osmi (8) let a osoby se sníženými fyzickými, smyslovými nebo duševními schopnostmi nebo s nedostatkem zkušeností a/nebo znalostí, pokud jsou pod dohledem nebo byly poučeny o bezpečném používání přístroje a rozumí souvisejícím nebezpečím. Děti si s přístrojem nesmí hrát. Děti nesmí provádět čištění nebo uživatelskou údržbu bez dohledu.

# Sestavení



1. Přední ochranná mřížka
2. List rotoru
3. Šrouby rotorových listů
4. Připeňovací šrouby
5. Zadní ochranná mřížka
6. Hřídel motoru
7. Spínač oscilace
8. Přepínač funkcí  
Zapnuto/vypnuto (0) -  
Stupeň 1 / 2 / 3

9. Tělo motoru
10. Spojovací šroub + matice
11. Vnitřní tyč
12. Aretace výšky
13. Dolní tyč
14. Podstavec
15. Zátěž
16. Spojovací prvek
17. Připeňovací šroub



## PŘED PRVNÍM POUŽITÍM

9. Odstraňte všechny obalové materiály.
10. Vyčistěte povrchy měkkým, vlhkým hadrem a nechte je uschnout.
11. Rozviňte úplně síťový kabel.
12. Zkontrolujte úplnost a stav obsahu dodávky.



## OBSLUHA

- Před připojením přístroje k elektrické síti se ujistěte, že je přepínač funkcí (8) nastavený na „0“.
- Zastrčte zástrčku do vhodné zásuvky.
- Požadovaný sklon tělesa motoru (9) nastavte povolením zajišťovacího šroubu (10) a nakloňte těleso motoru dopředu nebo dozadu. Potom šroub znovu utáhněte.
- Nastavte požadovanou výšku pomocí aretace výšky (12).
- Pokud se má ventilátor během provozu otáčet doleva a doprava, stlačte spínač oscilace (7) směrem dolů. Pro vypnutí oscilace vytáhněte spínač nahoru. Těleso motoru se zastaví ve směru, ve kterém se nacházelo při vytažení spínače. Proud vzduchu tím zůstane stálý v tomto směru.

- Otáčením přepínače funkcí (8) zvolte požadovanou rychlost:  
 0 = vypnutí zařízení  
 1 = nízká rychlost  
 2 = střední rychlost  
 3 = vysoká rychlost

## ČIŠTĚNÍ

- Před čištěním vytáhněte síťovou zástrčku ze zásuvky a nechte přístroj vychladnout.
- Z důvodu dodržení elektrické bezpečnosti se nesmí přístroj čistit tekutinami nebo ho dokonce do nich ponořovat.
- Nepoužívat ostré a drhnoucí čisticí prostředky!
- Přístroj lze otírat měkkým hadrem a s běžnými prostředky na mytí.

Správná likvidace tohoto výrobku	
  <b>Woolworth</b>	<p>Výrobek se musí podle zákona odstranit do odpadu prostřednictvím sběrných elektrických přístrojů, aby byla zajištěna jeho ekologická likvidace. Informace obdržíte u správy Vašeho města &amp; obce.</p>

FD-40M

220-240V ~ 50/60Hz

50W



  
**Woolworth**

WOOLWORTH GmbH, Mönninghoffs Feld 5, DE-59425 Unna

**WOOLWORTH®**

# WOOLWORTH®

**Stojanový ventilátor  
FD-40M**



**NÁVOD NA OBSLUHU**

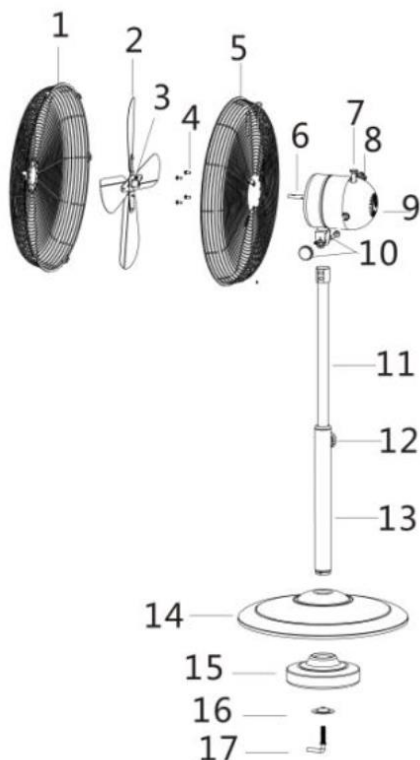
**WOOLWORTH®**

## **BEZPEČNOSTNÉ POKYNY**

Návod na obsluhu si dôsledne prečítajte skôr, ako prístroj prvýkrát použijete. Návod si odložte na vhodné miesto. Ak tento prístroj odovzdáte tretej osobe, priložte jej aj tento návod na obsluhu. Prístroj môže v dôsledku nesprávnej obsluhy a manipulácie chybné fungovať a môžu sa zraniť osoby. Tento prístroj nie je vhodný na priemyselné použitie ani na použitie v exteriéri. Skôr ako zástrčku zapojíte do elektrickej zásuvky skontrolujte, či intenzita prúdu a napätia korešponduje s údajmi na výrobnom štítku. Prístroj odpojte z elektrickej zásuvky pred čistením a keď ho nepoužívate. Časti prístroja sa počas jeho používania zohrejú. Z toho dôvodu sa nedotýkajte motora prístroja. Prístroj ani zástrčku neponárajte do vody ani do iných kvapalín. Mohol by Vás zasiahnuť elektrický prúd, hrozí riziko ohrozenia života! Deti nie sú schopné rozoznať riziká súvisiace s nesprávnou manipuláciou elektrospotrebičov. Deti by preto nikdy nemali domáce elektrospotrebiče používať bez dozoru. Prístroj nepoužite, ak je kábel alebo zástrčka poškodená, ak prístroj spadol na zem, alebo ak bol inak poškodený. V takýchto prípadoch nechajte prístroj odborne skontrolovať a opraviť. Dajte pozor, aby kábel nevisel nad ostrými hranami, a aby sa nedostal do blízkosti horúcich predmetov a otvoreného ohňa. Prístroj položte na stabilný, rovný povrch, nie do blízkosti

horúcich predmetov alebo otvoreného ohňa (platne sporáka). Prístroj nikdy nenechávajte počas chodu bez dozoru. Teplota prístupného povrchu môže byť počas chodu prístroja vysoká. Prístroj preto nikdy nepoužívajte v blízkosti záclon alebo pod nimi a v blízkosti horľavých materiálov. Tento prístroj smú používať deti vo veku od osem (8) rokov a osoby s obmedzenými fyzickými, sensorickými alebo duševnými schopnosťami, alebo s nedostatočnými skúsenosťami a/alebo znalosťami len vtedy, ak majú tieto osoby zabezpečený dozor, alebo ak boli poučené, ako sa má prístroj bezpečne používať. Týmto osobám musí byť jasné, aké riziká môžu z použitia prístroja vyplývať. Deti sa s prístrojom nesmú hrať. Čistenie a bežnú údržbu nesmú vykonávať deti bez dozoru.

# Montáž



1. Predný ochranný kôš
2. List rotora
3. Skrutky rotorových listov
4. Upevňovacie skrutky
5. Zadný ochranný kôš
6. Hriadeľ rotora
7. Oscilačný spínač
8. Prepínač funkcií  
Zap/Vyp (0) –  
Stupeň 1 / 2 / 3

9. Kryt motora
10. Spojovacia skrutka + matica
11. Vnúterná tyč
12. Aretácia nastavenia výšky
13. Spodná tyč
14. Spodný podstavec
15. Závažie
16. Spojovací prvok
17. Aretačná skrutka

**PRED PRVÝM POUŽITÍM**

**WOOLWORTH®**

13. Z prístroja odstráňte všetky obaly.
14. Povrch prístroja vyčistite mäkkou, vlhkou handričkou a utrite ho dosucha.
15. Kábel celkom odviňte.
16. Skontrolujte kompletnosť obsahu balenia a prípadné poškodenia spôsobené transportom.



## **OBSLUHA**

- Skôr ako prístroj pripojíte do elektrickej zásuvky skontrolujte, či je funkčný prepínač (8) v polohe „0“.
- Zástrčku zapojte do vhodnej zásuvky.
- Požadovaný sklon krytu motora (9) nastavte povolením nastavovacej skrutky (10) a naklonením krytu motora dozadu alebo dopredu. Skrutku potom opäť pevne dotiahnite.
- Pomocou aretácie výšky (12) nastavte požadovanú výšku.
- Ak sa ventilátor počas činnosti vychýli práve doľava a doprava, spínač oscilácie (7) stlačte nadol. Ak chcete osciláciu vypnúť, spínač potiahnite smerom nahor. Kryt motora sa zastaví v smere, v ktorom sa nachádzal pri zatahnutí spínača. Smer vetra preto zostáva pevne nastavený.

- Otáčaním funkčného spínača (8) zvolíte požadovanú rýchlosť:
  - 0 = vypnutie prístroja
  - 1 = nízka rýchlosť
  - 2 = stredná rýchlosť
  - 3 = vysoká rýchlosť

## ČISTENIE

- Skôr ako začnete prístroj čistiť, vytiahnite zástrčku z elektrickej zásuvky a prístroj nechajte vychladnúť.
- Prístroj kvôli bezpečnosti neumývajte kvapalinami a v žiadnom prípade ho do kvapalín neponárajte.
- Nečistite ho agresívnymi ani drsnými čistiacimi prostriedkami!
- Prístroj utrite mäkkou handričkou a bežným čistiacim prostriedkom.

Správna likvidácia tohto produktu	
  <b>Woolworth</b>	<p>Produkt odovzdajte v zmysle zákona do zberne na zber elektrospotrebičov, tak bude zaručená jeho ekologická likvidácia. Informácie dostanete na správe Vášho mesta a na obecnom úrade.</p>

FD-40M

220-240V ~ 50/60Hz

50W



  
**Woolworth**

WOOLWORTH GmbH, Mönninghoffs Feld 5, DE-59425 Unna

**WOOLWORTH®**



# WOOLWORTH®

**Stoječi ventilator  
FD-40M**



**NAVODILA ZA UPORABO**

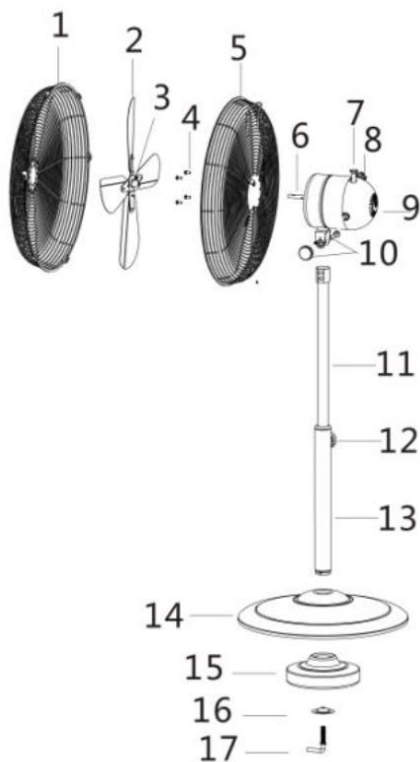
**WOOLWORTH®**

## **VARNOSTNI NAPOTKI**

Pred prvo uporabo naprave temeljito preberite navodila za uporabo in jih shranite na varnem mestu. Če to napravo predate tretji osebi, ji hkrati predajte tudi navodila za uporabo. Napačna uporaba in nepravilno ravnanje z napravo lahko povzročita motnje delovanja in poškodbe uporabnika. Ta naprava ni primerna niti za poslovno uporabo niti za uporabo na prostem. Pred priklopom električnega vtiča v vtičnico preverite, ali se električni tok in napetost električnega omrežja ujemata s podatki na tipski ploščici. Pred čiščenjem in ko naprave ne uporabljate, izvlecite vtič iz električne vtičnice. Deli naprave se med uporabo segrejejo. Naprave se zato ni dovoljeno dotikati za motor. Naprave in njenega električnega vtiča ne potaplajte v vodo ali druge tekočine. Obstaja smrtna nevarnost zaradi električnega udara! Otroci ne znajo dobro oceniti morebitnih nevarnosti, ki se pojavijo zaradi napačne uporabe električnih naprav. Zato naj otroci nikoli ne uporabljajo električnih gospodinjskih naprav brez nadzora. Naprave ne uporabljajte, če na električnem kablu ali vtiču opazite vidne poškodbe, če je padla na tla ali če je kako drugače poškodovana. Napravo v takšnih primerih odnesite na pregled in popravilo k pooblaščenemu strokovnjaku. Poskrbite, da električni kabel ne visi čez ostre robove, in ga ne približujte vročim predmetom in odprtim

plamenom. Napravo postavite na ravno in stabilno površino, ki ni v bližini vročih predmetov ali odprtih plamenov (npr. kuhalnih plošč). Naprave med uporabo nikoli ne pustite brez nadzora. Temperatura dostopne površine je lahko med uporabo zelo visoka. Naprave zato nikoli ne uporabljajte v bližini ali pod zavesami in drugimi vnetljivimi materiali. Napravo smejo uporabljati tudi otroci, stari osem (8) let in več, in osebe z omejenimi telesnimi, zaznavnimi ali duševnimi sposobnostmi oziroma osebe brez ustreznih izkušenj in/ali znanja, če jih pri tem nadzira druga oseba ali če so bile poučene o varni uporabi naprave in razumejo nevarnosti, ki jih lahko povzroča uporaba te naprave. Otroci se z napravo ne smejo igrati. Otroci ne smejo brez nadzora izvajati čiščenja in uporabniškega vzdrževanja.

# Montaža



- |                             |                               |
|-----------------------------|-------------------------------|
| 1. Sprednja zaščitna košara | 9. Ohišje motorja             |
| 2. Lopatica rotorja         | 10. Priključni vijak + matice |
| 3. Vijaki lopatice rotorja  |                               |
| 4. Pritrdilni vijaki        | 11. Notranja palica           |
| 5. Zadnja zaščitna košara   | 12. Višinska blokada          |
| 6. Gred rotorja             | 13. Spodnja palica            |
| 7. Oscilacijsko stikalo     | 14. Spodnje stojalo           |
| 8. Funkcijsko stikalo       | 15. Obtežilna utež            |
| Vklop/izklop (0) –          | 16. Spojni element            |
| Raven 1 / 2 / 3             | 17. Blokirni vijak            |

## PRED PRVO UPORABO

17. Odstranite ves embalažni material.
18. Očistite površine naprave z mehko, vlažno krpo in jih posušite.
19. Električni kabel povsem odvijte.
20. Preverite popolnost prodajnega kompleta in morebitne poškodbe med transportom.


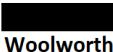
## UPORABA

- Pred priključitvijo naprave na električno omrežje se prepričajte, ali je funkcijsko stikalo (8) v položaju »0«.
- Priključite omrežni vtič v ustrezno vtičnico.
- Želeni naklon ohišja motorja (9) nastavite tako, da sprostite nastavitveni vijak (10) in ohišje motorja nagnete naprej ali nazaj. Nato ponovno zategnite vijak.
- Želena višino nastavite z višinsko blokado (12).
- Če se ventilator med delovanjem vrti v levo ali desno, pritisnite oscilacijsko stikalo (7) navzdol. Če želite izklopiti oscilacijo, povlecite stikalo navzgor. Ohišje motorja se ustavi v smeri, v katero je bilo obrnjeno, ko je bilo stikalo povlečeno. Smer vetra tako ostane nespremenjena.

- Zavrtite funkcijsko stikalo (8), da izberete želeno hitrost:
  - 0 = izklop naprave
  - 1 = nizka hitrost
  - 2 = srednja hitrost
  - 3 = visoka hitrost

## ČIŠČENJE

- Pred čiščenjem izvalcite električni vtič in pustite napravo, da se ohladi.
- Naprave zaradi električne varnosti ni dovoljeno obdelovati s tekočinami ali je celo potapljati v tekočine.
- Ne uporabljajte ostrih in abrazivnih čistilnih sredstev!
- Napravo lahko obrišete z mehko krpo in običajnim sredstvom za pomivanje posode.

Pravilno odlaganje izdelka med odpadke	
 	<p>V skladu z zakonom je treba izdelek oddati na zbirnem mestu za odpadne električne naprave, da se zagotovi okolju prijazna predelava. Več informacij prejmete pri mestni in občinski upravi.</p>

FD-40M

220-240V ~ 50/60Hz

50W



 Woolworth

WOOLWORTH GmbH, Mönninghoffs Feld 5, DE-59425 Unna

**WOOLWORTH®**