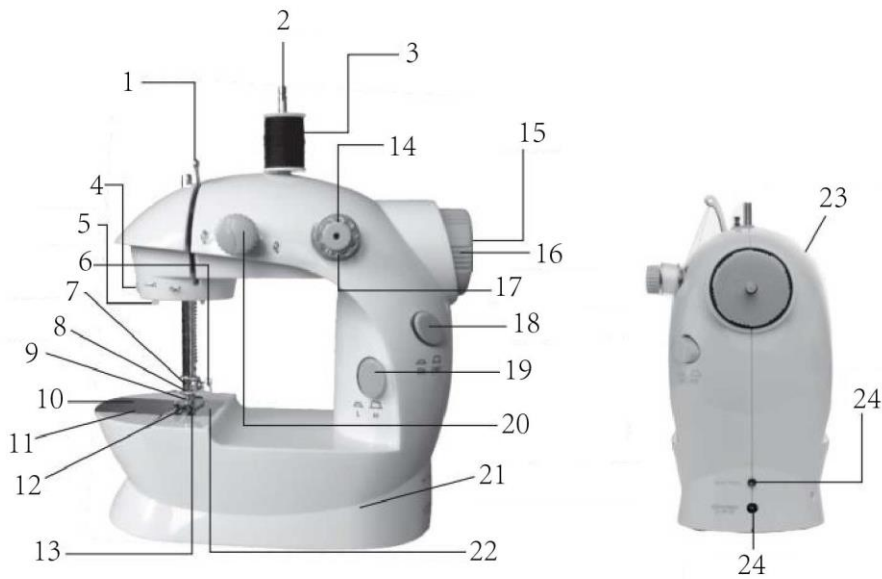


MINI-ELEKTRO-NÄHMASCHINE BEDIENUNGSANLEITUNG

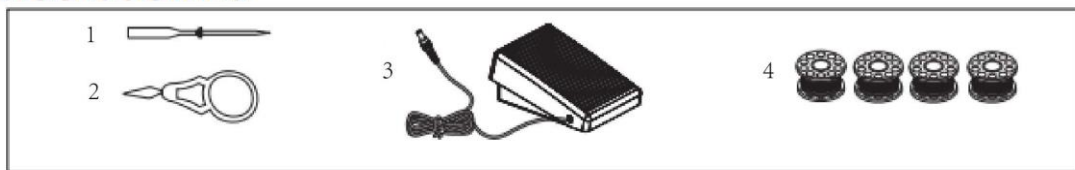
1. Fadenhebel (D)
2. Garnspindel (C)
3. Garnspule (E)
4. Fadenschneider (W)
5. Arbeitslampe (V)
6. Nadelhalterungsschraube (O)
7. Stellschraube (Q)
8. Nadelhalterung (P)
9. Nadel(R)
10. Spulenfach (I)
11. Spule(S)
12. Fadenführung (H)
13. Nähfuß (F)
14. Spulenhalterung (V)
15. Spulenwickler (T)
16. und Handrad (K)
17. Spulenspindel (U)
18. Ein/AUS-Schalter (A)
19. Geschwindigkeitsregler(L)
20. Fadenspannungsschraube (N)
21. Batteriefach (B) (auf der Unterseite der Maschine)
22. Spulenhalterung (J)
23. Nähfußhebel (G)
24. Fußpedalbuchse (M)
25. DC Anschluss 6V (Verwendung mit Netzteil)



ZUBEHÖR

1. Nadel
2. Nadeleinfädler
3. Fußpedal
4. Metallspulen

ACCESSORIES



Erste Schritte

(Siehe Abbildungen für die Anordnung und Konfiguration der Komponenten).

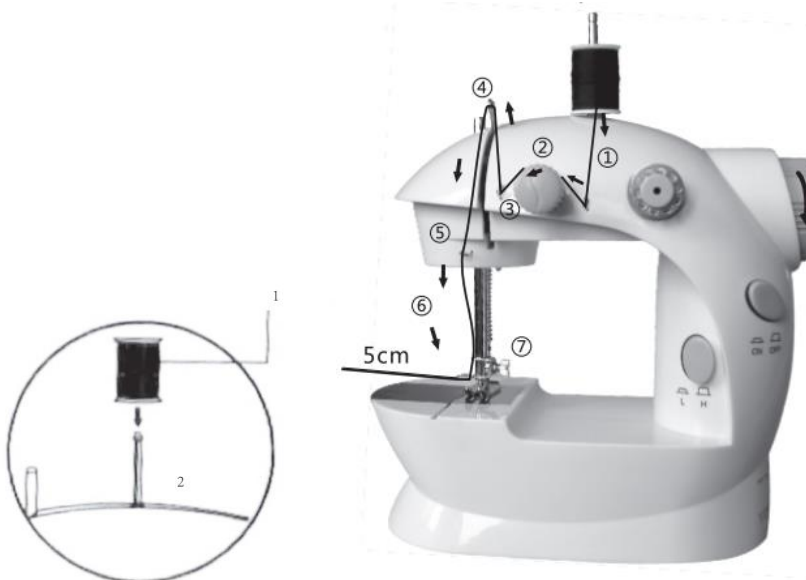
NACH DER ENTNAHME DER MASCHINE AUS DEM VERPACKUNGSKARTON:

1. Vergewissern Sie sich, dass der Ein/Aus-Schalter (A) in der Position Aus steht, bevor Sie die Batterien einlegen.
2. Legen Sie 4 AA-Batterien in das Batteriefach (B) auf der Unterseite des Geräts ein.
3. Drücken Sie den Schalter (A), um das Gerät ein- oder auszuschalten. In der Stellung "Ein" ist der Schalter bündig mit der Maschine. In der Position "Aus" ist der Schalter ausgefahren, die Maschine beginnt sofort zu nähen. Vergewissern Sie sich, dass der Faden richtig eingefädelt ist und der Stoff zum Nähen positioniert ist, bevor Sie die Maschine einschalten.
4. Die Batterien müssen entfernt werden, wenn der Netzadapter angeschlossen ist.

(Bitte lesen Sie das Handbuch sorgfältig durch, bevor Sie das Gerät benutzen)

EINFÄDELN DES GERÄTS MIT DER GARNSPINDEL:

1. Heben Sie die Garnspindel (C) an, indem Sie die freiliegende Oberseite ergreifen und nach oben ziehen, bis die Garnspindel (C) vollständig ausgefahren ist.
 2. Setzen Sie die Garnspule (E) wie abgebildet auf die Garnspindel (C).
 3. Ziehen Sie den Faden von der Garnspule (E) auf den Garnspindel (C) und führen Sie ihn durch die erste Fadenführung ① in Richtung der Vorderseite der Maschine.
 4. Ziehen Sie den Faden herüber zur zweiten Fadenführung ②. Der Faden führt nun über die Fadenspannungsschraube (N) und muss zwischen den beiden Unterlegscheiben hinter der Fadenspannungsschraube (N) positioniert werden. Dadurch wird die Steppstichspannung auf den Faden übertragen.
 5. Ziehen Sie den Faden von der Führung der Fadenspannungsschraube (N) durch die Fadenführung ③ in Richtung der Vorderseite der Maschine.
 6. Ziehen Sie den Faden durch die Fadenführung ④) am Fadenhebel (D) und führen Sie ihn in Richtung der Vorderseite der Maschine ein.
 7. Ziehen Sie den Faden nach unten zur Fadenführung ⑤) und fädeln Sie ihn von oben nach unten ein.
 8. Ziehen Sie den Faden durch die Fadenführung ⑥) nach unten.
- Falls erforderlich, senken Sie die Nadel (R) ab, um diese Fadenführung zu erreichen, indem Sie das Handrad (K) leicht gegen den Uhrzeigersinn (in Ihre Richtung) drehen, um die Nadel (R) abzusenken.
9. Führen Sie den Faden von vorne nach hinten durch das Nadelöhr ⑦) (ggf. Einfädler verwenden). Falls erforderlich, heben Sie die Nadel (R) an, um das Öhr zu erreichen, indem Sie das Handrad (K) leicht im Uhrzeigersinn (von Ihnen weg) drehen.
 10. Heben Sie den Nähfuß (F) durch Anheben des Hebels an der Rückseite der Maschine (G) an
 11. Ziehen Sie etwa 10 cm Faden durch die Nadel (R) und legen Sie ihn auf die Platte unter den Nähfuß (F), in der Richtung von Ihnen weg laufend.



1. Garnspule (E) 2. Garnspindel (C)

PLATZIERUNG DER UNTEREN SPULE:

1. Entfernen Sie die Abdeckung, indem Sie sie dort anheben, wo sie hinten angehoben ist.
2. Setzen Sie die Spule mit dem Garn Ihrer Wahl in den Spulenhalter (J) ein und ziehen Sie dabei etwa

10 cm Faden aus dem Spulenhalter (J) heraus.

3. Legen Sie die Spule mit dem Garn Ihrer Wahl in den Spulenhalter (J), ziehen Sie etwa 5 cm Faden heraus und ziehen Sie sie in den Spalt (H).

4. Drehen Sie das Handrad (K) gegen den Uhrzeigersinn (zu Ihnen hin). Die Nadel (R) senkt sich und nimmt den Spulenfaden auf. Drehen Sie das Handrad (K), bis die Nadel (R) vollständig abgesunken ist und dann wieder auf ihren höchsten Punkt steigt. Stoppen Sie, wenn die Nadel (R) wieder zu sinken beginnt.

5. Heben Sie den Nähfuß (F) an und bringen Sie den Spulenfaden nach vorne. Ziehen Sie ihn vorsichtig nach oben, und Sie werden sehen, dass er den Unterfaden aufgenommen hat. Ziehen Sie die beiden Fäden nach hinten (von Ihnen weg) und legen Sie sie unter den Nähfuß (F).

6. Klappen Sie die Abdeckung des Spulenfachs (I) nach unten und rasten Sie sie ein.

Anmerkung: Unsachgemäßes Einfädeln schadet dem Steppstich.

EINFÄDELN DES GERÄTS MIT DER SEITENSPULE:

(Befolgen Sie die Schritte 4-11 auf der vorherigen Seite mit den folgenden Ausnahmen).

1. Ziehen Sie die Spulenspindel (U) aus dem Hauptgerät heraus.

2. Führen Sie die Spulenspindel (U) durch das mittlere Loch der eingefädelten Spule.

3. Setzen Sie die Spulenspindel (U) (mit angebrachter Spule) in den Spulenhalter (V) ein. Vergewissern Sie sich, dass die Spulenspindel (U) mit der Spule fest am Hauptgerät befestigt ist.

Hinweis: Fädeln Sie die Haupteinheit mit der Seitenspule gleichzeitig mit der Garnspule für eine Doppelstichmethode ein. BEDIENUNG DER MASCHINE (ohne Fußpedal): Befolgen Sie diese einfachen Schritte:

1. Heben Sie die Nadel (R) über den Nähfuß (F), indem Sie das Handrad (K) leicht im Uhrzeigersinn (von Ihnen weg) drehen.

2. Heben Sie den Nähfuß (F) an, indem Sie den Hebel auf der Rückseite der Maschine über der Nähfußstange anheben.

3. Legen Sie den zu nähenden Stoff unter den Nähfuß (F), wobei der Nähfuß (F) angehoben sein muss. Vergewissern Sie sich, dass die Nahtichtung zu Ihnen zeigt, mit dem Nähfuß (F) ausgerichtet ist und die Naht direkt unter der Nadel (R) liegt.

4. Senken Sie den Nähfuß (F) ab, indem Sie den Nähfußhebel (G) nach unten loslassen.

5. Drehen Sie das Handrad (K) zwei volle Umdrehungen im Uhrzeigersinn, um die Naht zu arretieren und zu starten.

6. Wählen Sie die Geschwindigkeit durch Drücken der Geschwindigkeitstaste (L) auf der Vorderseite der Maschine. Hohe Geschwindigkeit, die Taste ist ausgefahren. Niedrige Geschwindigkeit, die Taste ist bündig mit der Maschine. Verwenden Sie eine niedrige Geschwindigkeit für komplizierte Arbeiten, die ein häufiges Anhalten, Anfahren und Drehen des Stoffes erfordern. Verwenden Sie eine hohe Geschwindigkeit für lange, ununterbrochene Nähte.

7. Schalten Sie den Netzschalter (A) in die Position "ON".

8. Führen Sie den Stoff sanft, damit die Naht gerade bleibt, indem Sie mit den Fingerspitzen auf beiden Seiten leicht nach unten drücken, während er durch den Nähfuß (F) transportiert wird.

9. Wenn die Naht beendet ist, schalten Sie den Schalter (A) aus.

10. Heben Sie die Nadel (R) über den Stoff, indem Sie das Handrad (K) vorsichtig drehen.

11. Heben Sie den Nähfuß (F) an, indem Sie den Nähfußhebel (G) anheben.

12. Ziehen Sie den Stoff zu sich heran und lassen Sie dabei etwa 10 cm Faden zwischen dem Stoff und der Maschine.

13. Schneiden Sie den Faden dicht am Stoff ab, so dass der überschüssige Faden lose auf der Nähplatte in Richtung des Nähfußes (F) und zu Ihnen hin liegt.

14. Beginnen Sie die nächste Naht auf die gleiche Weise, indem Sie die obigen Arbeitsschritte befolgen.

VERWENDEN DES FUSSPEDALS:

(Befolgen Sie die Schritte 1-14 auf der vorherigen Seite mit den folgenden Ausnahmen)

1. Vergewissern Sie sich, dass das Gerät in der Position "Aus" steht.
2. Schließen Sie das Fußpedal an die Fußpedalbuchse (M) an der Rückseite der Maschine an.
3. Schalten Sie die Maschine durch Drücken des Fußpedals ein.
4. Drücken Sie leicht auf das Fußpedal, um die Maschine zu starten. Lassen Sie es zum Anhalten los. Wenn Sie mit dem Nähen einer Naht fertig sind, heben Sie den Fuß und nehmen Sie ihn vom Pedal.

Anmerkung: Der Ein-Aus-Schalter an der Maschine muss in der Position "OFF" stehen, wenn Sie das Fußpedal benutzen.

EINSTELLUNG DER SPANNUNG:

1. Sie müssen die Spannung nicht einstellen. Die ideale Spannung für die beste Nähleistung ist bereits voreingestellt. Wenn Sie jedoch feststellen, dass die Stiche zu locker oder zu fest sind, können Sie den Stich anpassen.
2. Lockern Sie den Stich, indem Sie die Spanschraube (N) gegen den Uhrzeigersinn drehen.
3. Ziehen Sie den Stich fester, indem Sie die Spanschraube (N) im Uhrzeigersinn drehen. Beim Nähen von schwerem Stoff muss der Stich möglicherweise gelockert werden. Bei sehr leichtem Stoff kann es erforderlich sein, den Stich fester zu ziehen. Die Spulenspannung kann nicht eingestellt werden.

WECHSELN DER NADEL:

1. Drehen Sie das Handrad (K) im Uhrzeigersinn, um die Nadel (R) in ihre höchste Position zu bringen.
2. Lösen Sie die Nadelhalterungsschraube (O), indem Sie sie gegen den Uhrzeigersinn (zu Ihnen hin) drehen. Möglicherweise müssen Sie einen kurzen Schraubenzieher oder eine kleine Zange verwenden.
3. Entfernen Sie die Nadel (R), indem Sie sie nach unten aus der Nadelhalterung (P) ziehen.
4. Setzen Sie die neue Nadel mit der flachen Seite nach innen gegen die Nadelhalterung (P).
5. Drücken Sie sie vorsichtig bis zum Anschlag nach oben und gegen die Nadelhalterung (P).
6. Ziehen Sie die Nadelhalterungsschraube (O) fest, während Sie die Nadel (R) in Position halten.

Anmerkung: Nadeln sind in verschiedenen Größen erhältlich. Je kleiner die Zahl, desto dünner die Nadel.

AUFSPULEN DER SPULE:

1. Nehmen Sie die Spule (S) immer aus dem Spulenfach der Maschine, bevor Sie eine neue Spule aufspulen.
2. Setzen Sie die Garnspule (E) auf die Garnspindel (C).
3. Stecken Sie den Spulenstift in das Loch am Handrad und drehen Sie ihn leicht gegen den Uhrzeigersinn.
4. Nehmen Sie eine leere Spule in eine Hand. Ziehen Sie den Faden von der Garnspule (E) herunter und fädeln Sie das lose Ende von innen durch das kleine Loch am Spulenrand.
5. Lassen Sie das lose Ende an der Außenseite der Spule und wickeln Sie den Faden mehrere Umdrehungen um die Innenseite der Spule.
6. Setzen Sie die Spule auf den Spulenstift und achten Sie darauf, dass der Faden entgegen dem Uhrzeigersinn auf die Spule gewickelt wird. (Das würde bedeuten, dass der Faden unter der Spule und nicht über der Spule aufgespult werden würde).
7. Halten Sie den Faden leicht fest und führen Sie ihn vorsichtig durch Daumen und Zeigefinger.

8. Wenn die Spule voll ist, schalten Sie die Maschine aus und setzen Sie die Spule gemäß den Anweisungen zum Einfädeln der Maschine in das Spulenfach ein.

Ärmel nähen

1. Heben Sie zunächst den Nähfuß (F) an und legen Sie den Ärmel unter die Nadel. Stecken Sie den unteren Teil des Ärmels in den Spalt zwischen der Platte und der Basis.

2. Senken Sie den Nähfuß ab und befolgen Sie die Schritte 5-13 im Abschnitt über die Bedienung der Maschine auf der vorherigen Seite. Jetzt können Sie die Ärmel ganz einfach nähen.

3. Das Licht (W) im Nähmaschinenoberteil kann Ihre Näharbeiten beleuchten, wenn mehr Licht benötigt wird.

Arbeitslampe

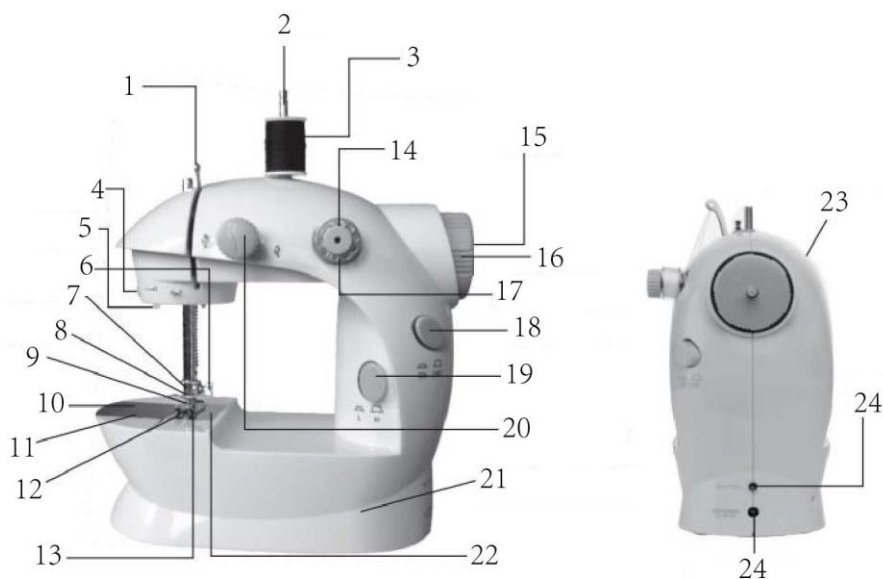
Wenn zusätzliches Licht benötigt wird, drücken Sie den Lichtschalter, um das Licht "EIN" zu schalten. Drücken Sie den Schalter erneut, um ihn auszuschalten.

Fadenschneider

Die Maschine verfügt über einen Fadenabschneider an der linken Seite der Maschine, mit dem der Faden nach dem Nähen oder Aufspulen abgeschnitten werden kann.

MINI ELEKTRYCZNA MASZYNA DO SZYCIA - INSTRUKCJA OBSŁUGI

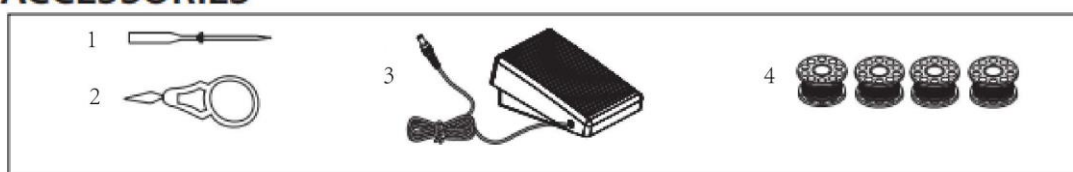
1. Dźwignia podnosząca (D)
2. Trzpień na szpulkę (C)
3. Szpulka nici (E)
4. Obcinacz nici (W)
5. Lampka robocza (V)
6. Śruba mocująca igłę (O)
7. Śruba regulacyjna (Q)
8. Zacisk igły (P)
9. Igła (R)
10. Komora szpulki (I)
11. Szpulka (S)
12. Szczelina nici (H)
13. Stopka dociskowa (F)
14. Uchwyt szpulki (V)
15. Szpula do nawijania szpulki (T) i 16. Pokrętło (K)
17. Szpulownik (U)
18. Przełącznik ON/OFF (A)
19. Przycisk prędkości (L)
20. Śruba regulacji napięcia (N)
21. Komora baterii (B) (na spodzie urządzenia)
22. Uchwyt szpulki (J)
23. Dźwignia stopki (G)
24. Gniazdo rozrusznika nożnego (M)
25. Gniazdo do zasilania DC 6 V (zasilanie za pomocą zasilacza sieciowego)



AKCESORIA

1. Igła
2. Nawlekacz do nici
3. Rozrusznik nożny
4. Szpulki metalowe

ACCESSORIES



Pierwsze kroki

(Patrz ilustracje dotyczące lokalizacji i konfiguracji komponentów).

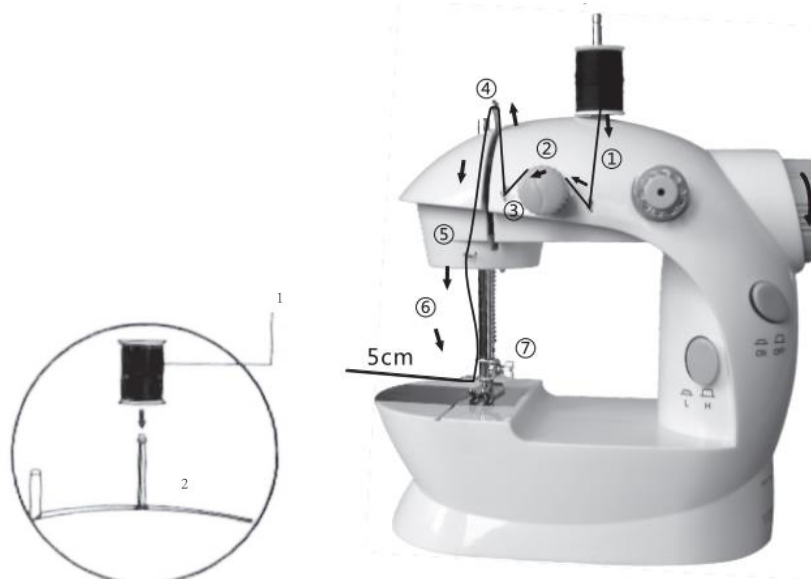
PO WYJĘCIU URZĄDZENIA Z OPAKOWANIA:

3. Przed włożeniem baterii upewnij się, że przełącznik ON/OFF (A) znajduje się w pozycji „OFF”.
4. Włóż 4 baterie AA do komory baterii (B) na spodzie urządzenia.
3. Naciśnij przełącznik (A), aby włączyć lub wyłączyć urządzenie. W pozycji „ON” przełącznik jest zrównany z urządzeniem. W pozycji „OFF” przełącznik jest wysunięty, maszyna rozpocznie szycie natychmiast. Przed włączeniem maszyny upewnij się, że nić jest prawidłowo nawleczona na maszynie, a tkanina ułożona do szycia.
4. Bateria powinna być wyjęta po podłączeniu zasilacza.

(Przed użyciem urządzenia należy uważnie przeczytać instrukcję)

NAWIJANIE NICI NA JEDNOSTKĘ GŁÓWNAJ ZA POMOCĄ SZPULOWNIKA:

12. Podnieś trzpień na szpulkę (C), chwytając za odsłoniętą górną część i pociągając do góry, aż trzpień na szpulkę (C) zostanie całkowicie wysunięty.
13. Umieść szpulkę nici (E) na trzpieniu na szpulkę (C), jak pokazano na rysunku.
14. Wyciągnij nić ze szpulki nici (E) na trzpieniu na szpulkę (C) i przetóż ją przez pierwszy prowadnik nici ① w kierunku przodu maszyny.
15. Doprowadź nić na krzyż do drugiego prowadnika nici ②. Nić przechodzi przez śrubę regulacji naprężenia (N) i musi być umieszczona między dwiema podkładkami za śrubą regulacji naprężenia (N). Zapewnia to naprężenie nici w ściegu stębnowanym.
16. Przeciągnij nić z prowadnika śruby regulacji naprężenia (N) przez prowadnik nici ③ w kierunku przodu maszyny.
17. Przeciągnij nić przez prowadnik nici ④) na dźwigni podnoszącej (D) w kierunku przodu maszyny.
18. Przeciągnij nić w dół do prowadnika nici ⑤) i wprowadź nić od góry w dół.
19. Przeciągnij nić w dół przez prowadnik nici ⑥).
- W razie potrzeby opuść igłę (R), aby osiągnąć prowadnika nici, obracając pokrętło (K) lekko w kierunku przeciwnym do ruchu wskazówek zegara (w kierunku do siebie), aby opuścić igłę (R).
20. Przetóż nić przez oczko ⑦) igły od przodu w kierunku tyłu maszyny (w razie potrzeby użyj nawlekacza). W razie potrzeby podnieś igłę (R), aby osiągnąć oczka, obracając pokrętło (K) lekko w prawo (w kierunku od siebie).
21. Podnieś stopkę (F), podnosząc dźwignię z tyłu maszyny (G).
22. Przeciągnij około 10 cali nici przez igłę (R) i połóż ją na blacie pod stopką (F) w kierunku od siebie.



1. Szpulka nici (E) 2. Trzpień na szpulkę (C)

UMIĘSZCZENIE DOLNEJ SZPULKI:

7. Zdejmij pokrywę, podnosząc ją w miejscu, w którym wyskoczyła z tyłu.
8. Umieść szpulkę z wybraną nicią w uchwycie szpulki (J), pozostawiając około 10 cali nici wysuniętej z uchwytu szpulki (J).
9. Umieść szpulkę z wybraną nicią w uchwycie szpulki (J), pozostawiając około 5 cali nici i włóż ją do szczeliny (H).
10. Obróć pokrętło (k) w kierunku przeciwnym do ruchu wskazówek zegara (do siebie). Igła (R) zjedzie w dół, podnosząc nić szpulki. Obracaj pokrętłem (K), aż igła (R) całkowicie opadnie, a następnie

ponownie podniesie się do najwyższego punktu. Zatrzymaj, gdy igła (R) zacznie ponownie opadać.

11. Podnieś stopkę (F) i przesunij nić szpulki do przodu. Pociągnij ją delikatnie do góry, a zobaczysz, że złapała nić szpulki. Pociągnij dwie nici do tyłu (od siebie) i umieść je pod stopką (F).

12. Zatrzaśnij pokrywę komory szpulki (I) i włóż ją na miejsce.

Uwaga: Nieprawidłowe nawleczenie nici spowoduje uszkodzenie ściegu stębnowanego.

NAWLEKANIE NICI NA JEDNOSTKĘ GŁÓWNĄ ZA POMOCĄ SZPULKI BOCZNEJ:

(Wykonaj kroki 4-11 na poprzedniej stronie z tymi wyjątkami).

4. Wyciągnij szpulownik (U) z jednostki głównej.

5. Włóż szpulownik (U) przez środkowy otwór nawleczonej szpulki.

6. Włóż szpulownik (U) (z zamocowaną szpulką) do uchwyty szpulki (V). Upewnij się, że szpulownik (U) i szpulka są dobrze przymocowane do jednostki głównej.

Uwaga: Nawlekanie jednostki głównej i szpulki bocznej jednocześnie ze szpulką nici dla metody podwójnego ściegu. OBSŁUGA MASZYNY (bez rozrusznika nożnego): wykonaj następujące proste czynności:

1. Podnieś igłę (R) ponad stopkę (F), obracając pokrętło (K) lekko w kierunku zgodnym z ruchem wskazówek zegara (od siebie).

2. Podnieś stopkę (F), podnosząc dźwignię z tyłu maszyny nad drążkiem stopki.

3. Umieść szwyty materiał pod stopką (F) z podniesioną stopką (F). Upewnij się, że kierunek szwu jest skierowany do Ciebie, wyrównany ze stopką (F), a miejsce szwu znajduje się bezpośrednio pod igłą (R).

4. Opuść stopkę (F), zwalniając dźwignię stopki (G) w dół.

5. Obróć pokrętło (K) w kierunku zgodnym z ruchem wskazówek zegara o dwa pełne obroty, aby zablokować i rozpocząć szew.

6. Wybierz prędkość, naciskając przycisk prędkości (L) na obudowie urządzenia. Wysoka prędkość, przycisk jest wysunięty. Niska prędkość, przycisk wciśnięty, równo z maszyną. Używaj niskiej prędkości do skomplikowanych prac, które wymagają częstego zatrzymywania, uruchamiania i obracania tkaniny. Używaj wysokiej prędkości, aby uzyskać długie, nieprzerwane szwy.

7. Ustaw przełącznik zasilania (A) w pozycji „ON”.

8. Delikatnie poprowadź materiał, aby szew był prosty, lekko dociskając go opuszkami palców po obu stronach, gdy jest przesuwany przez stopkę (F).

9. Po zakończeniu szwu wyłącz przełącznik (A).

10. Podnieś igłę (R) nad materiał, obracając pokrętło (K).

11. Podnieś stopkę (F) podnosząc dźwignię stopki (G).

12. Pociągnij materiał do siebie, pozostawiając około 10 cali nici między materiałem a maszyną.

13. Obetnij nić blisko materiału, pozostawiając nadmiar nici luźno na stoliku do szycia w kierunku stopki (F) i do siebie.

14. Rozpocznij następny szew w taki sam sposób jak powyżej, wykonując powyższe czynności.

ABY UŻYĆ ROZRUSZNIKA NOŻNEGO:

(Wykonaj kroki 1-14 na poprzedniej stronie z następującymi wyjątkami)

6. Upewnij się, że maszyna jest na pozycji „OFF”.

2. Podłącz wtyczkę do gniazdka rozrusznika nożnego (M) z tyłu maszyny.

3. Włącz maszynę, naciskając rozrusznik nożny.

4. Delikatnie naciśnij rozrusznik nożny, aby uruchomić maszynę. Zwolnij, aby się zatrzymać. Po zakończeniu szycia należy zwolnić stopkę w górę i opuścić rozrusznik nożny.

Uwaga: Podczas korzystania z rozrusznika nożnego przełącznik ON/OFF na maszynie powinien znajdować się w pozycji „OFF”.

REGULACJA NAPIĘCIA:

4. Nie należy regulować napięcia. Naprężenie zapewniające maksymalną wydajność zostało ustawione i wyregulowane fabrycznie. Jeśli jednak okaże się, że ściegi są zbyt luźne lub zbyt ciasne, można je wyregulować.

5. Poluzuj ścieg, obracając śrubę napinającą (N) w kierunku przeciwnym do ruchu wskazówek zegara.

6. Zacieśnij ścieg, obracając śrubę napinającą (N) zgodnie z ruchem wskazówek zegara. Szycie cięższych tkanin może wymagać poluzowania ściegu. Bardzo lekki materiał może wymagać zacieśnienia ściegu. Nie można regulować naprężenia szpulki.

WYMIANA IGŁY:

1. Obróć pokrętło (K) zgodnie z ruchem wskazówek zegara, aby podnieść igłę (R) do najwyższej pozycji.

7. Poluzuj śrubę mocującą igłę (O), obracając ją w kierunku przeciwnym do ruchu wskazówek zegara (do siebie). Konieczne może być użycie krótkiego śrubokręta lub małych szczypiec.

8. Wyjmij igłę (R), pociągając ją w dół, z dala od zacisku igły (P).

9. Umieść nową igłę płaską stroną skierowaną do wewnątrz zacisku igły (P).

10. Delikatnie wepchnij go do oporu do góry i do zacisku igły (P).

6. Dokręć śrubę mocującą igłę (O), przytrzymując igłę (R) na miejscu.

Uwaga: Igły są dostępne w różnych rozmiarach. Im mniejsza liczba, tym cieńsza igła.

NAWIJANIE SZPULKI:

1. Przed nawinięciem nowej szpulki należy zawsze wyjąć szpulkę (S) z pojemnika na szpulki w maszynie.

2. Umieść szpulkę nici (E) na trzpieniu na szpulkę (C).

3. Włóż trzpień szpulki do otworu na pokrętle ręcznym i obróć go lekko w kierunku przeciwnym do ruchu wskazówek zegara.

4. Weź pustą szpulkę do jednej ręki. Wyciągnij nić ze szpulki (E) i przewlec luźny koniec przez mały otwór na szpulce od wewnątrz.

5. Pozostawiając luźny koniec na zewnątrz szpulki, nawiń nić na kilka obrotów dookoła WEWNĄTRZ szpulki.

6. Umieść szpulkę na trzpieniu szpulki, upewniając się, że nić nawija się na szpulkę w kierunku przeciwnym do ruchu wskazówek zegara. (Oznacza to, że nić powinna być nawijana pod szpulką, a nie nad nią).

7. Przytrzymaj lekko nić, prowadząc ją delikatnie przez kciuk i palec wskazujący.

8. Gdy szpulka jest pełna, wyłącz maszynę, włóż szpulkę do pojemnika na szpulki zgodnie z instrukcjami nawlekania maszyny.

Szycie rękawów

3. Najpierw podnieś stopkę (F) i umieść rękaw pod igłą. Umieść część szpulki w szczeliny między platformą a podstawą.

4. Opuść stopkę i postępuj zgodnie z krokami 5-13 w sekcji obsługi maszyny na poprzedniej stronie. Teraz możesz łatwo przyszyć rękawy.

3. Lampka (W) w głowicy maszyny do szycia może oświetlić szycie, gdy potrzeba więcej światła.

Lampka robocza

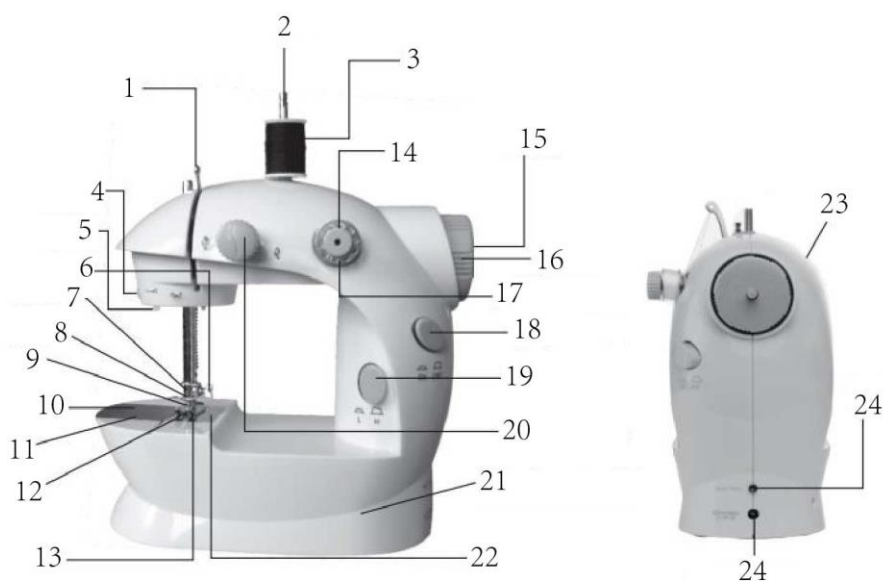
Jeśli potrzebne jest dodatkowe światło, naciśnij przełącznik lampki na „ON”, aby włączyć światło. Naciśnij przełącznik ponownie na „OFF”, aby je wyłączyć.

Obcinacz nici

Maszyna jest wyposażona w obcinacz nici umieszczony w środkowej części po lewej stronie maszyny, który może odcinać nić po szyciu lub nawijaniu nici.

NÁVOD K OBSLUZE MINIATURNÍHO ELEKTRICKÉHO ŠÍCÍHO STROJE

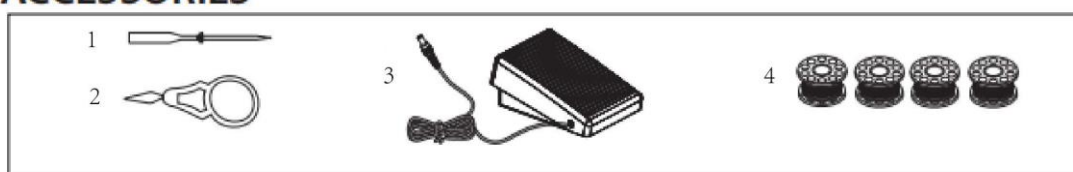
1. Niťová páka (D)
2. Navíječ spodní niti (C)
3. Cívka (E)
4. Odřezávač nití (W)
5. Pracovní světlo (V)
6. Šroub pro upevnění jehly (O)
7. Nastavovací šroub (Q)
8. Svorka jehly (P)
9. Jehla (R)
10. Příhrádka na cívky (I)
11. Cívka (S)
12. Mezera mezi stehy (H)
13. Přítlačná patka (F)
14. Držák cívky (V)
15. Navíjení cívky (T)
16. Ovládací kolečko (K)
17. Vřeteno cívky (U)
18. Vypínač ON/OFF (A)
19. Tlačítko rychlosti (L)
20. Šroub pro nastavení napnutí nitě (N)
21. Prostor pro baterii (B) (na spodní straně stroje)
22. Držák cívky (J)
23. Páka přítlačné patky (G)
24. Zásuvka pro pedál (M)
25. Jack DC 6V (použití s adaptérem AC)



PŘÍSLUŠENSTVÍ

1. Jehla
2. Navlékač jehly
3. Nožní pedál
4. Kovové cívky

ACCESSORIES



Začínáme

(Umístění a konfigurace součástí viz obrázky).

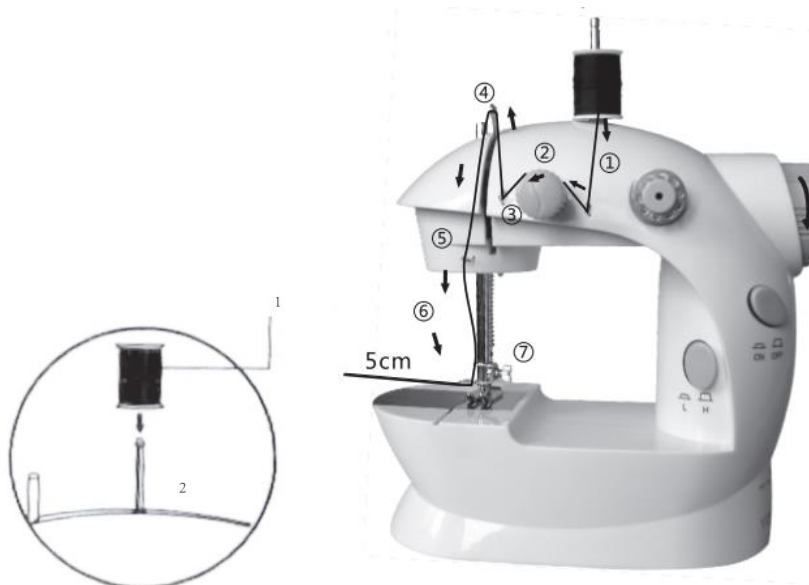
PO VYBALENÍ STROJE Z KRABICE:

5. Před vložením baterií se ujistěte, že je vypínač On/Off (A) v poloze Off (vypnuto).
6. Vložte 4 baterie AA do příhrádky na baterie (B) na spodní straně přístroje.
3. Stisknutím vypínače (A) stroj zapnete nebo vypnete. V poloze „On“ (zapnuto) je vypínač v jedné rovině se strojem. V poloze „Off“ (vypnuto) je vypínač vysunutý, stroj začne okamžitě šít. Před zapnutím stroje se ujistěte, že je do stroje správně navléknutá nit a látka je v poloze vhodné pro šití.
4. Po připojení napájecího adaptéru je nutné vyjmout baterii.

(před použitím přístroje si pozorně přečtěte návod k obsluze)

NAVLÉKNUTÍ NITI DO HLAVNÍ JEDNOTKY POMOCÍ NAVÍJEČE:

23. Zvedněte navíječ spodní nitě (C) tak, že uchopíte jeho odkrytou horní část a zatáhnete nahoru, dokud se navíječ (C) zcela nevysune.
 24. Nasadte cívku (E) na navíječ (C) podle obrázku.
 25. Vytáhněte nit z cívky (E) na navíječ (C) a provlékněte ji prvním vodítkem ① ve směru k přední části stroje.
 26. Vedte nit křížem k druhému vodítku ②. Nit vede přes šroub pro nastavení napnutí nitě (N) a musí být umístěna mezi dvěma podložkami za šroubem pro nastavení napnutí nitě (N). To zajišťuje napnutí nitě pro vázaný steh.
 27. Vytáhněte nit z vodítka šroubu pro nastavení napnutí nitě (N) přes vodítko ③ ve směru k přední části stroje.
 28. Protáhněte nit vodítkem ④ na niťové páce (D) a zaveďte ji směrem k přední části stroje.
 29. Vytáhněte nit dolů do vodítka nitě ⑤ a zaveďte nit shora dolů.
 30. Protáhněte nit vodítkem nitě ⑥ směrem dolů.
- Podle potřeby spusťte jehlu (R) dolů tak, abyste dosáhli na vodítko nitě, a to tím, že otočíte ovládacím kolečkem (K) mírně proti směru hodinových ručiček (směrem k sobě), abyste spustili jehlu (R).
31. Navlékněte nit do oka ⑦ jehly zepředu směrem k zadní části stroje (podle potřeby použijte navlékač). Pokud je to nutné, zvedněte jehlu (R), aby dosáhla do oka, a to mírným otočením ovládacího kolečka (K) ve směru hodinových ručiček (směrem od vás).
 32. Zvedněte přítlačnou patku (F) zvednutím páčky v zadní části stroje (G)
 33. Protáhněte jehlou (R) asi 25 cm nitě a položte ji na šicí plochu pod přítlačnou patku (F) ve směru od vás.



1.Cívka (E) 2.Trn na cívku (C)

UMÍSTĚNÍ SPODNÍ CÍVKY:

13. Sundejte kryt jeho přizvednutím v místě, kde se vzadu uvolnil.
14. Umístěte cívku s vybranou nití do držáku cívky (J) a ponechte asi 25 cm nitě vytažené z držáku cívky (J).
15. Vložte cívku s vybranou nití do držáku cívky (J), nechte asi 15 cm nitě a vložte ji do mezery (H).
16. Otočte ovládacím kolečkem (k) proti směru hodinových ručiček (směrem k sobě). Jehla (R) se spustí dolů a uchopí nit z cívky. Otáčejte ručním kolečkem (K), dokud jehla (R) zcela neklesne a poté se opět nevrátí do své horní úvrati. Zastavte, jakmile jehla (R) začne opět klesat.

17. Zvedněte přítlačnou patku (F) a navlečte cívku nitě směrem dopředu. Povyťáhněte ji opatrně nahoru abyste viděli, že jehla uchopila nit z cívky. Zatáhněte za obě nitě směrem dozadu (od sebe) a položte je pod přítlačnou patku (F).

18. Zavřete kryt prostoru pro uložení cívky (I) dolů tak, aby byl na svém místě.

Poznámka: Pokud nenavléknete nit správně, nepovede se vám vázaný steh.

NAVLEKNUTÍ NITI DO HLAVNÍ JEDNOTKY POMOCÍ BOČNÍ CÍVKY:

(postupujte podle kroků 4-11 na předchozí straně s následujícími odlišnostmi)

7. Vytáhněte vřetenou cívky (U) z hlavní jednotky.

8. Vložte vřetenou cívky (U) do otvoru uprostřed cívky s nití.

9. Vložte vřetenou cívky (U) (s přípevněnou cívkou) do držáku cívky (V). Ujistěte se, že vřetenou cívky (u) s cívkou jsou pevně připevněny k hlavní jednotce.

Poznámka: Navlékejte nit do hlavní jednotky s boční cívkou současně s cívkou pro dvojitý steh. OBSLUHA STROJE (bez nožního pedálu): postupujte podle následujících jednoduchých pokynů:

1. Zvedněte jehlu (R) nad přítlačnou patku (F) mírným otočením ovládacího kolečka (K) ve směru hodinových ručiček (směrem od vás).

2. Zvedněte přítlačnou patku (F) zvednutím páčky na zadní straně stroje nad tyčkou přítlačné patky.

3. Umístěte látku pod přítlačnou patku (F) s přítlačnou patkou (F) ve zvednuté poloze. Ujistěte se, že šev směřuje k vám, zarovnaný s přítlačnou patkou (F), a že je šev přímo pod jehlou (R).

4. Spusťte přítlačnou patku (F) uvolněním páčky přítlačné patky (G) směrem dolů.

5. Otočte ovládacím kolečkem (K) o dvě celé otáčky ve směru hodinových ručiček, čímž dojde k zafixování a zahájení šití.

6. Tlačítkem rychlosti (L) na čelní straně stroje nastavte rychlost. Pro vysokou rychlost není tlačítko stisknuté a vyčnívá nad stroj. Pro nízkou rychlost je tlačítko stisknuté a je zarovnané se strojem. Pro složité práce, které vyžadují zastavování, spouštění a otáčení látky, používejte nízké otáčky. Pro dlouhé nepřerušované švy použijte vysokou rychlost.

7. Přepněte vypínač (A) do polohy „ON“, zapnuto.

8. Pozorně vedte látku, abyste udrželi rovný šev, a lehce ji přitlačte konečky prstů na obou stranách, když prochází přítlačnou patkou (F).

9. Po dokončení švu vypněte vypínač (A).

10. Otáčením ovládacího kolečka (K) zvedejte jehlu (R) nad látku.

11. Zvednutím páčky přítlačné patky (G) zvedněte přítlačnou patku (F).

12. Přitáhněte látku k sobě a nechte mezi látkou a strojem asi 25 cm nitě.

13. Odstřihněte nit těsně u látky a nechte přebytečnou nit volně ležet na šicí ploše ve směru přítlačné patky (F) a směrem k sobě.

14. S dalším švem začněte stejným způsobem jako výše, a to podle výše uvedených pracovních postupů.

POUŽITÍ PEDÁLU:

(postupujte podle kroků 1-14 na předchozí straně s následujícími odlišnostmi)

11. Ujistěte se, že je stroj v poloze „Off“, vypnuto.

2. Zapojte konektor pedálu (M) do zadní části stroje.

3. Zapněte stroj sešlápnutím pedálu.

4. Jemným sešlápnutím pedálu stroj spustíte. Uvolněním pedálu stroj zastavíte. Po dokončení švu uvolněte nohu z ovládacího pedálu.

Poznámka: Při použití ovládacího pedálu musí být vypínač na stroji v poloze „OFF“, vypnuto.

NASTAVENÍ NAPNUTÍ NITI:

7. Napnutí byste neměli upravovat. Napnutí nitě pro maximální výkon bylo nastaveno a seřízeno ve výrobě. Pokud zjistíte, že jsou stehy příliš volné nebo příliš napnuté, můžete napnutí nitě upravit.

8. Steh uvolníte otáčením napínacího šroubu (N) proti směru hodinových ručiček.

9. Steh utáhnete otáčením napínacího šroubu (N) ve směru hodinových ručiček. Šití těžších látek může vyžadovat uvolnění stehu. Velmi lehká tkanina může naopak vyžadovat utažení stehu. Napnutí na cívce nelze nastavit.

VÝMĚNA JEHLY:

1. Otáčením ovládacího kolečka (K) ve směru hodinových ručiček zvedněte jehlu (R) do nejvyšší polohy.

12. Povolte šroub pro upevnění jehly (O) otáčením proti směru hodinových ručiček (směrem k sobě). Možná budete muset použít krátký šroubovák nebo malé kleště.

13. Vyjměte jehlu (R) tahem dolů ze svorky jehly (P).

14. Umístěte novou jehlu plochou stranou dovnitř proti svorce jehly (P).

15. Opatrně ji zatlačte co nejvíce nahoru a proti svorce jehly (P).

6. Utáhněte šroub upevnění jehly (O) a zároveň přidržujte jehlu (R).

Poznámka: Jehly se dodávají v různých velikostech. Čím nižší číslo, tím tenčí jehla.

NAVÍJENÍ CÍVKY:

1. Před navíjením nové cívky vždy vyjměte cívku (S) z přihrádky na cívku ve stroji.

2. Nasadte cívku (E) na vřeteno (C).

3. Nasadte kolík na cívku do otvoru na ručním kolečku a mírně jím otočte proti směru hodinových ručiček.

4. Vezměte prázdnou cívku do ruky. Vytáhněte nit z cívky (E) a volný konec provlékněte malým otvorem na okraji cívky zevnitř.

5. Ponechte volný konec na vnější straně cívky a navíjejte nit několikrát kolem VNITŘNÍ strany cívky.

6. Nasadte cívku na kolík a dbejte na to, aby se nit navíjela na cívku proti směru hodinových ručiček. (To znamená, že nit musí být navinuta pod cívku, nikoli nad ní).

7. Lehce držte nit a jemně ji vedte mezi palcem a ukazováčkem.

8. Jakmile je cívka navinutá, vypněte stroj, vložte cívku do přihrádky podle pokynů pro navlékání nitě.

Šití rukávů

5. Nejprve zvedněte přítlačnou patku (F) a umístěte rukáv pod jehlu. Vložte cívku do mezery mezi plošinou a základnou.

6. Spusťte přítlačnou patku a postupujte podle kroku 5-13 v části o obsluze stroje na předchozí straně. Nyní můžete šít rukávy.

3. Pokud potřebujete více světla, můžete si posvítit na práci pomocí svítidla (w) v hlavě šicího stroje.

Pracovní lampa

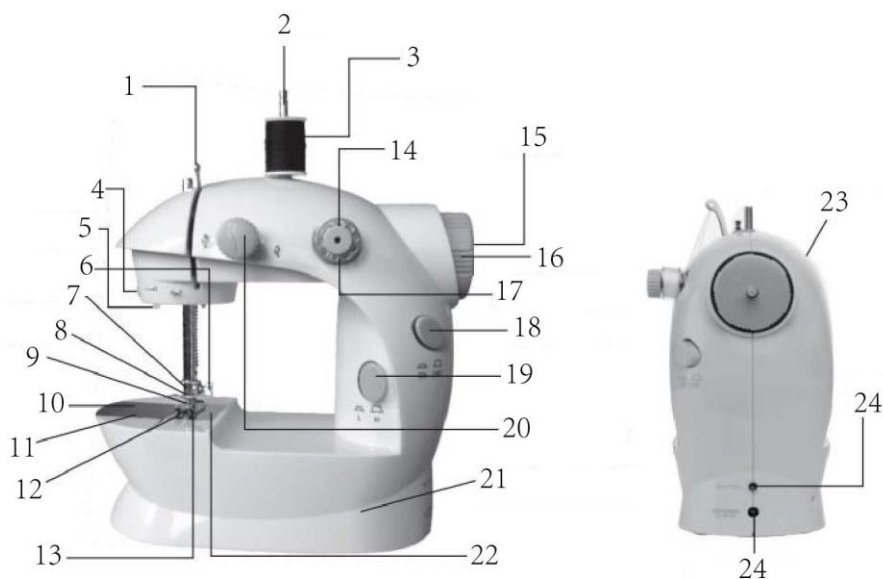
Pokud potřebujete více světla, stiskněte spínač a rozsvítíte světlo. Opětovným stisknutím vypínače světlo zhasnete.

Odřezávač niti

Stroj je na levé straně uprostřed opatřen odřezávačem nití, kterým můžete po dokončení šití nebo po navinutí nitě odstříhnout nit.

NÁVOD NA OBSLUHU MINI ELEKTRICKÉHO ŠIJACIEHO STROJA

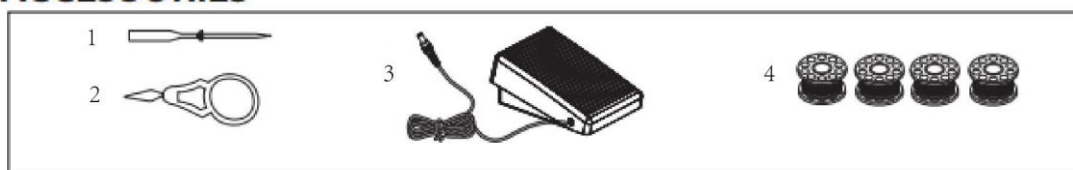
1. Páka naberiania (D)
2. Závítové vreteno (C)
3. Cievka na niť (E)
4. Odrezávač nite (W)
5. Pracovná lampička (V)
6. Svorka na uchytenie ihly (O)
7. Nastavovacia skrutka (Q)
8. Svorka na ihlu (P)
9. Ihla (R)
10. Priehradka cievky (I)
11. Cievka (S)
12. Závítová medzera (H)
13. Prítlačná päťka (F)
14. Držiak cievky (V)
15. Navíjač cievky (T)
16. a koliesko (K)
17. Cievkové vreteno (U)
18. Spínač ON/OFF (A)
19. Tlačidlo rýchlosti (L)
20. Skrutka na nastavenie napnutia (N)
21. Priečnik pre batérie (B) (na spodnej strane stroja)
22. Držiak cievky (J)
23. Páka prítlačnej päťky (G)
24. Konektor nožného pedálu (M)
25. DC Jack 6V (použitie pomocou sieťového adaptéra)



PRÍSLUŠENSTVO

1. Ihla 2. Navliekač ihly 3. Nožný pedál 4. Kovové cievky

ACCESSORIES



Začíname

(Umiestnenie a konfiguráciu komponentov nájdete na obrázkoch).

PO VYBRATÍ STROJA Z BALIACEJ KRABICE:

7. Pred vložením batérií sa uistite, že je spínač on/off (A) v polohe Off.
8. Vložte 4 batérie AA do priečnika pre batérie (B) na spodnej strane stroja.
3. Stlačením spínača (A) ho zapnite alebo vypnite. V polohe "On" je spínač v jednej rovine so strojom. V polohe "Off" je spínač vysunutý, stroj začne okamžite šiť. Pred zapnutím stroja sa uistite, že je stroj správne navlečený a či je látka umiestnená na šitie.
4. Ak je pripojený napájací adaptér, batéria by sa mala vybrať.

(Pred použitím zariadenia si pozorne prečítajte návod na obsluhu)

ZÁVITOVANIE HLAVNEJ JEDNOTKY POMOCOU ZÁVITOVÉHO VRETENA:

34. Zdvihnite závitové vreteno (C) tak, že uchopíte odkrytú hornú časť a potiahnete smerom nahor, kým sa závitové vreteno (C) úplne nevytiahne.

35. Umiestnite cievku na niť (E) na závitové vreteno (C) podľa obrázka.

36. Potiahnite niť z cievky na niť (E) na závitovom vreteno (C) a prestrčte ju cez prvé vedenie nite ① v smere k prednej časti stroja.

37. Privedte niť krížom k druhému vedeniu nite ②. Niť prechádza cez skrutku na nastavenie napnutia (N) a musí byť umiestnená medzi dvoma podložkami za skrutkou na nastavenie napnutia (N). To zabezpečuje napnutie nite pri zaistovacom stehu.

38. Potiahnite niť z vedenia skrutky na nastavenie napnutia (N) cez vedenie nite ③ v smere k prednej časti stroja.

39. Pretiahnite niť cez vedenie nite ④ na páke naberaania (D) a zasuňte ju smerom k prednej časti stroja.

40. Potiahnite niť smerom nadol k vedeniu nite ⑤ a vložte niť zhora nadol.

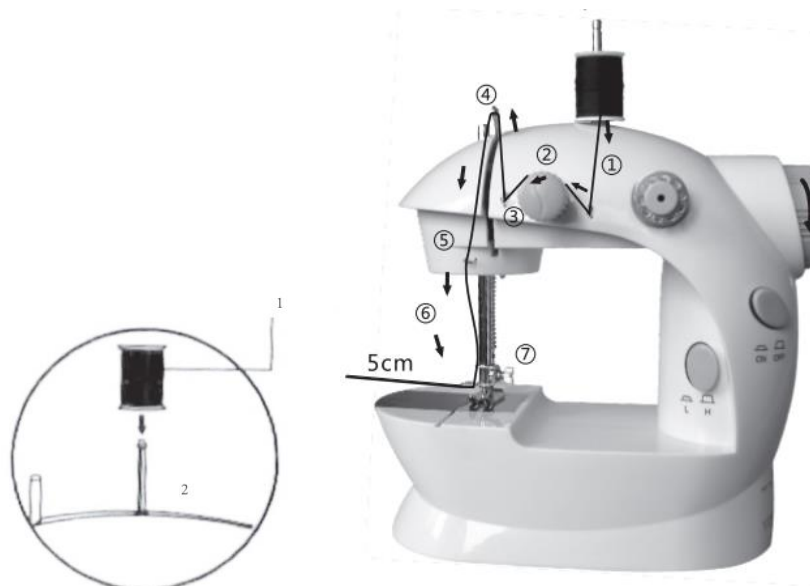
41. Pretiahnite niť smerom nadol cez vedenie nite ⑥.

Ak je to potrebné, spustite ihlu (R), aby ste dosiahli toto vedenie nite tak, že otočíte ručným kolieskom (K) mierne proti smeru hodinových ručičiek (smerom k sebe), aby ste spustili ihlu (R).

42. Vložte niť cez očko ⑦ ihly spredu smerom k zadnej časti stroja (v prípade potreby použite navliekač). Ak je to potrebné, zdvihnite ihlu (R), aby dosiahla na očko miernym otočením ručného kolieska (K) v smere hodinových ručičiek (v smere od seba).

43. Zdvihnutím páky v zadnej časti stroja (G) zdvihnite prítlačnú pätku (F)

44. Pretiahnite asi 10 cm nite cez ihlu (R) a položte ju na plochu pod prítlačnú pätku (F) v smere od seba.



1.Cievka na niť (E) 2.Závitové vreteno (C)

UMIESTNENIE SPODNEJ CIEVKY:

19. Odstráňte kryt nadvihnutím v mieste, kde vzadu vyskočil.

20. Vložte cievku s niťou podľa vlastného výberu do držáka cievky (J), pričom nechajte asi 10 cm nite vytiahnutej z držáka cievky (J).

21. Vložte cievku s niťou podľa vlastného výberu do držáka cievky (J) Nechajte asi 5 palcov nite a vložte ju do medzery(H).

22. Otočte ručným kolieskom (k) proti smeru hodinových ručičiek (smerom k sebe). Ihla (R) sa spustí

nadol a naberie cievkovú niť. Otáčajte ručným kolieskom (K), až kým ihla (R) úplne neklesne a potom opäť vystúpte do najvyššieho zdvihnutého bodu. Zastavte, keď ihla (R) začne opäť klesať.

23. Zdvihnite prítlačnú pätku (F) a posuňte niť cievky dopredu. Jemne ju potiahnite nahor a uvidíte, že zachytila cievkovú niť. Potiahnite obe nite smerom dozadu (od seba) a položte ich pod prítlačnú pätku (F).

24. Priehradku cievky (I) zacvaknite nadol a zasuňte na miesto.

Poznámka: Nesprávne navliekanie poškodí steh.

NAVLEKANIE HLAVNEJ JEDNOTKY POMOCOU BOČNEJ CIEVKY:

(Postupujte podľa krokov 4-11 na predchádzajúcej strane s týmito výnimkami).

10. Vytiahnite cievkové vreteno (U) z hlavnej jednotky.

11. Vložte cievkové vreteno (U) cez stredový otvor navlečenej cievky.

12. Vložte cievkové vreteno (U) (s pripojenou cievkou) do držiaka cievky (V). Uistite sa, že cievkové vreteno (u) s cievkou sú pevne pripevnené k hlavnej jednotke.

Poznámka: Navlečte hlavnú jednotku s bočnou cievkou súčasne s cievkou nite pre metódu dvojitého stehu.

OBSLUHA STROJA (bez nožného pedálu): Postupujte podľa týchto jednoduchých krokov:

1. Zdvihnite ihlu (R) nad prítlačnú pätku (F) miernym otočením ručného kolieska (K) v smere hodinových ručičiek (smerom od Vás).

2. Zdvihnutím páky na zadnej strane stroja nad lištou prítlačnej pätky zdvihnite prítlačnú pätku (F).

3. Umiestnite šitú látku pod prítlačnú pätku (F) s prítlačnou pätkou (F) v zdvihnutej polohe. Uistite sa, že smer švu je smerom k Vám, zarovnaný s prítlačnou pätkou (F), s umiestnením švu priamo pod ihlou (R).

4. Spustite prítlačnú pätku (F) uvoľnením páčky prítlačnej pätky (G) smerom nadol.

5. Otočte ručným kolieskom (K) v smere hodinových ručičiek o dve plné otáčky pre zablokovanie a spustenie šitia.

6. Stlačením tlačidla rýchlosti (L) na čelnej strane stroja zvolte rýchlosť. Vysoká rýchlosť, tlačidlo je vysunuté. Nízka rýchlosť, tlačidlo je vo vnútri, v jednej rovine so strojom. Pri zložitých prácach, ktoré si vyžadujú veľa zastavovania, spúšťania a otáčania látky, používajte nízku rýchlosť. Pre dlhé neprerušované švy použite vysokú rýchlosť.

7. Prepnite hlavný spínač (A) do polohy "ON".

8. Jemne vedzte látku, aby ste udržali rovný šev, a to tak, že ju zľahka pritlačíte končekmi prstov na oboch stranách, keď prechádza cez prítlačnú pätku (F).

9. Po dokončení švu vypnite spínač (A).

10. Otáčaním ručného kolieska (K) zdvihnite ihlu (R) nad látku.

11. Zdvihnutím páčky prítlačnej pätky (G) zdvihnite prítlačnú pätku (F).

12. Potiahnite látku smerom k sebe a nechajte medzi látkou a strojom asi 10 cm nite.

13. Odstrihnite niť tesne pri látke, pričom prebytočná niť zostane voľne ležať na šijacej doske v smere prítlačnej pätky (F) a smerom k Vám.

14. Ďalší šev začnite rovnakým spôsobom ako vyššie, pričom postupujte podľa vyššie uvedených pracovných krokov.

AKO POUŽÍVAŤ NOŽNÝ PEDÁL:

(Postupujte podľa krokov 1-14 na predchádzajúcej strane s týmito výnimkami)

16. Uistite sa, že je stroj v polohe "Off".

2. Zapojte konektor nožného pedálu (M) do zadnej časti stroja.

3. Stroj zapnite stlačením nožného pedálu.

4. Jemným stlačením nožného pedálu spustíte stroj. Nechajte zastaviť. Po dokončení šitia švu uvoľnite nohu a zložte ju z nožného pedálu.

Poznámka: Pri používaní nožného pedálu by mal byť spínač na stroji v polohe "OFF".

NASTAVENIE NAPNUTIA:

10. Napnutie by ste nemali upravovať. Napnutie pre maximálny výkon bolo nastavené a upravené vo výrobe. Ak však zistíte, že stehy sú príliš voľné alebo príliš tesné, môžete steh upraviť.

11. Uvoľnite steh otáčaním skrutky pre nastavenie napnutia (N) proti smeru hodinových ručičiek.

12. Steh utiahnite otáčaním skrutky pre nastavenie napnutia (N) v smere hodinových ručičiek. Šitie ťažších látok si môže vyžadovať uvoľnenie stehu. Veľmi ľahká tkanina si môže vyžadovať utiahnutie stehu. Napnutie cievky sa nedá nastaviť.

VÝMENA IHLY:

1. Otáčaním ručného kolieska (K) v smere hodinových ručičiek zdvihnite ihlu (R) do najvyššej polohy.

17. Uvoľnite svorku na uchytenie ihly (O) otáčaním proti smeru hodinových ručičiek (smerom k sebe). Možno budete musieť použiť krátky skrutkovač alebo malé kliešte.

18. Odstráňte ihlu (R) ťahom nadol od svorky ihly (P).

19. Umiestnite novú ihlu plochou stranou dovnútra proti svorke ihly (P).

20. Jemne ju zatlačte čo najviac nahor a proti svorke ihly (P).

6. Uťahnite skrutku svorky ihly (O), pričom ihlu (R) držte na mieste.

Poznámka: Ihly sú dodávané v rôznych veľkostiach. Čím menšie číslo, tým tenšia ihla.

NAVÍJANIE CIEVKY:

1. Pred navíjaním novej cievky vždy vyberte cievku (S) z puzdra cievky na stroji.

2. Umiestnite cievku na niť (E) na závitové vreteno (C).

3. Vložte cievkový kolík do otvoru na ručnom koliesku a mierne ním otočte proti smeru hodinových ručičiek.

4. Vezmite prázdnu cievku do jednej ruky. Vytiahnite niť z cievky na niť (E) a voľný koniec prevlečte zvnútra cez malý otvor na okraji cievky.

5. Ponechajte voľný koniec na vonkajšej strane cievky a naviňte niť niekoľko otáčok okolo VNÚTORNEJ STRANY cievky.

6. Umiestnite cievku na cievkový kolík a dbajte na to, aby sa niť navíjala na cievku proti smeru hodinových ručičiek. (To by znamenalo, že niť by sa mala navíjať pod cievkou, nie nad ňou).

7. Zľahka držte niť a jemne ju vedzte cez palec a ukazovák.

8. Keď je cievka plná, vypnite stroj, vložte cievku do puzdra cievky podľa pokynov na navliekanie nite do stroja.

Šitie rukávov

7. Najprv zdvihnite prítlačnú pätku (F) a umiestnite rukáv pod ihlu. Vložte cievkovú časť puzdra do medzery medzi plošinou a základňou.

8. Spustite prítlačnú pätku a postupujte podľa kroku 5-13 v časti o obsluhu stroja na predchádzajúcej strane. Teraz môžete ľahko ušiť rukávy.

3. Svetlo (w) v hlave šijacieho stroja môže osvetliť Vaše šitie, keď je potrebné viac svetla.

Pracovná lampa

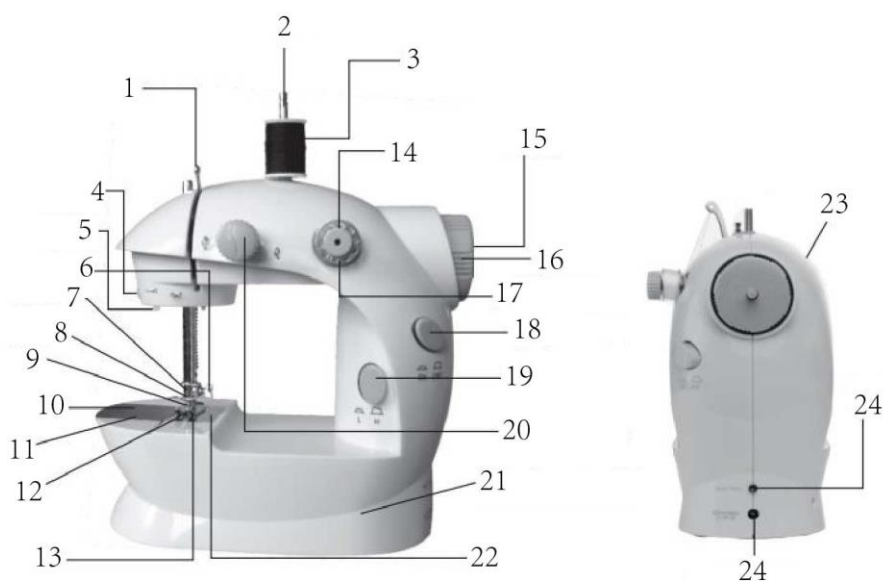
Ak je potrebné dodatočné svetlo, stlačte spínač svetla, aby sa svetlo zaplo. Opätovným stlačením spínača ho vypnete.

Odrezávač nite

Stroj má odrezávač nite na strednej ľavej strane stroja. Dokáže odstrihnúť niť po šití alebo navinutí nite.

NAVODILA ZA UPORABO MINI ELEKTRIČNEGA ŠIVALNEGA STROJA

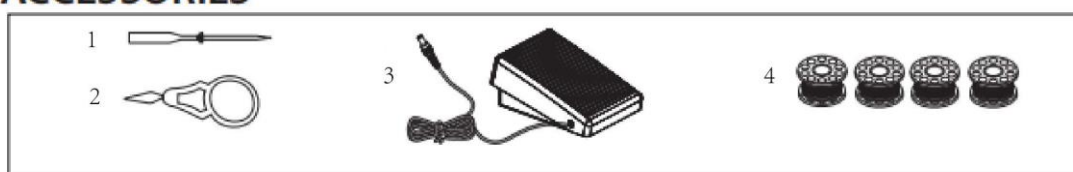
1. Vzvod za dviganje (D)
2. Navojno vreteno (C)
3. Navojni kolut (E)
4. Rezalnik niti (W)
5. Delovna svetilka (V)
6. Vijak igelne sponke (O)
7. Nastavitveni vijak (Q)
8. Igelna sponka (P)
9. Igla (R)
10. Predal za kolute (I)
11. Kolut (S)
12. Vrzel niti (H)
13. Tačka (F)
14. Držalo za kolute (V)
15. Vreteno za navijanje koluta (T)
16. in kolesce (K)
17. Vreteno za kolut (U)
18. Stikalo za VKLOP/IZKLOP (A)
19. Gumb za hitrost (L)
20. Vijak za nastavitev napetosti (N)
21. Predal za baterije (B) (na spodnji strani stroja)
22. Držalo za kolute (J)
23. Vzvod tačke (G)
24. Prikluček za nožni pedal (M)
25. Vtič DC 6 V (uporaba z adapterjem AC)



DODATKI

1. Igla
2. Navijalnik niti
3. Nožni pedal
4. Kovinski koluti

ACCESSORIES



Začetek uporabe

(Za lokacije in konfiguracijo sestavnih delov glejte ilustracije).

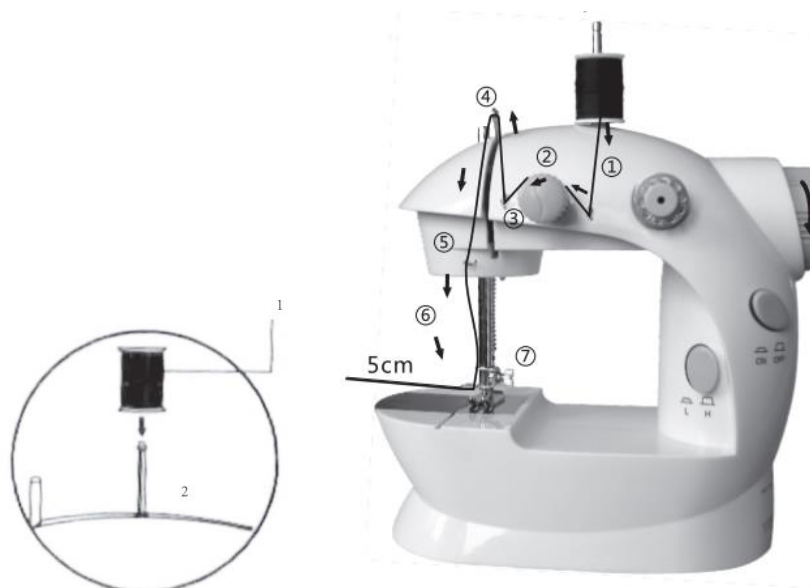
PO ODSTRANITVI STROJA IZ EMBALAŽE:

9. Pred vstavljanjem baterij se prepričajte, ali je stikalo za vklop/izklop (A) v položaju Off.
10. V predalček za baterije (B) na spodnji strani naprave vstavite 4 baterije AA.
3. Za vklop ali izklop pritisnite stikalo (A). V položaju »On« je stikalo poravnano s strojem. Če je stikalo v položaju »Off« iztegnjeno, bo stroj takoj začel šivati. Preden vklopite stroj, se prepričajte, ali je stroj pravilno opremljen z nitmi in ali je tkanina pripravljena za šivanje.
4. Ko je priključen napajalni adapter, je treba odstraniti baterijo.

(Pred uporabo enote natančno preberite priročnik)

NAPELJEVANJE NITI NA GLAVNO ENOTO Z NAVOJNIM VRETENOM:

45. Dvignite navojno vreteno (C) tako, da primete izpostavljeni vrh in ga povlečete navzgor, dokler se navojno vreteno (C) povsem ne iztegne.
 46. Na navojno vreteno (C) namestite navojni kolut (E), kot je prikazano na sliki.
 47. Iz navojnega koluta (E) povlecite nit na navojno vreteno (C) in jo vstavite skozi prvo vodilo niti ① v smeri sprednjega dela stroja.
 48. Križ niti privedite do drugega vodila niti ②. Nit gre čez vijak za nastavitev napetosti (N) in mora biti nameščena med podložkama za vijakom za nastavitev napetosti (N). To je tisto, kar zagotavlja napetost niti pri osnovnem šivu.
 49. Povlecite nit iz vodila vijaka za nastavitev napetosti (N) skozi vodilo niti ③ v smeri sprednjega dela stroja.
 50. Nit povlecite skozi vodilo niti ④ na vzvodu za dviganje (D) in jo vstavite v smeri proti sprednjemu delu stroja.
 51. Povlecite nit navzdol do vodila niti ⑤ in vstavite nit od zgoraj navzdol.
 52. Nit povlecite navzdol skozi vodilo niti ⑥.
- Po potrebi znižajte iglo (R), da dosežete vodilo niti, tako da ročno kolo (K) zavrtite nekoliko v nasprotni smeri urnega kazalca (proti sebi), da znižate iglo (R).
53. Nit vstavite skozi uho ⑦ igle od spredaj proti zadnjemu delu stroja (po potrebi uporabite navijalnik). Po potrebi dvignite iglo (R), da doseže uho, tako da ročno kolo (K) rahlo obrnete v smeri urnega kazalca (stran od sebe).
 54. Dvignite tačko (F) z dvigom vzvoda na zadnji strani stroja (G).
 55. Skozi iglo (R) povlecite približno 10 cm niti in jo položite na ploščico pod tačko (F), ki poteka stran od vas.



1. Navojni kolut (E) 2. Navojno vreteno (C)

POSTAVITEV SPODNJEGA KOLUTA:

25. Pokrov odstranite tako, da ga dvignete na zadnji strani.
26. Kolut z izbrano nitjo vstavite v držalo koluta (J) in pustite približno 25,4 centimetrov niti zunaj držala koluta (J).
27. Kolut z izbrano nitjo vstavite v držalo koluta (J) in pustite približno 12,7 centimetrov niti, in jo vstavite v vrzel (H).
28. Ročno kolesce (k) obrnite v nasprotni smeri urnega kazalca (proti sebi). Igla (R) se bo spustila

navzdol in pobrala navojni kolut. Vrtite ročno kolo (K), dokler se igla (R) povsem ne spusti, nato pa se ponovno dvigne do najvišje dvignjene točke. Ustavite iglo (R), ko se spet začne spuščati.

29. Dvignite tačko (F) in navojno nit povlecite okrog do sprednjega dela. Nežno jo povlecite navzgor in videli boste, da se je ujela na kolut. Povlecite obe niti proti zadnjemu delu (stran od sebe) in ju položite pod tačko (F).

30. Pokrov predala za kolute (I) zatakните navzdol na njegovo mesto.

Opomba: Nepravilno navijanje bo poškodovalo osnovno nit.

NAPELJEVANJE NITI NA GLAVNO ENOTO S STRANSKIM KOLUTOM:

(S temi izjemami sledite korakom 4-11 na prejšnji strani).

13. Potegnite vreteno koluta (U) iz glavne enote.

14. Vstavite vreteno koluta (U) skozi sredinsko luknjo navojnega koluta.

15. Vstavite vreteno koluta (U) (s priloženim kolutom) v držalo koluta (V). Prepričajte se, ali sta vreteno koluta (u) s kolutom trdno pritrjena na glavno enoto.

Opomba: Vstavite nit v glavno enoto s stranskim kolutom sočasno z navojnim vretenom za metodo dvojnega šiva. UPRAVLJANJE STROJA (brez nožnega pedala): sledite naslednjim preprostim korakom:

1. Iglo (R) dvignite nad tačko (F) tako, da ročno kolo (K) rahlo zavrtite v smeri urnega kazalca (stran od sebe).

2. Dvignite tačko (F) tako, da dvignete vzvod na zadnji strani stroja nad palico tačke.

3. Tkanino, ki jo boste šivali, namestite pod tačko (F), pri čemer je tačka (F) v dvignjenem položaju. Prepričajte se, ali je smer šiva obrnjena proti vam, poravnana s tačko (F), mesto šiva pa je neposredno pod iglo (R).

4. Spustite tačko (F) tako, da spustite vzvod tačke (G) navzdol.

5. Ročno kolo (K) zavrtite v smeri urnega kazalca za dva polna obrata, da se zaskoči in zažene šivanje.

6. Hitrost izberite s pritiskom na gumb za hitrost (L) na sprednji strani stroja. Visoka hitrost, gumb je izvlečen. Nizka hitrost, gumb je uvlečen, poravnano s strojem. Pri zapletenih delih, pri katerih je potrebno veliko ustavljanj, zagonov in obračanja tkanine, uporabljajte nizko hitrost. Za dolge neprekinjene šive uporabljajte visoko hitrost.

7. Obrnite stikalo za vklop/izklop (A) v položaj »ON«.

8. Nežno vodite tkanino, da šiv ostane raven, tako da jo rahlo pritisnete s konicami prstov na obeh straneh, ko teče skozi tačko (F).

9. Ko je šiv končan, izklopite stikalo (A).

10. Iglo (R) dvignite nad tkanino tako, da ročno kolo (K) rahlo zavrtite.

11. Dvignite tačko (F) tako, da dvignete vzvod tačke (G).

12. Tkanino povlecite proti sebi, pri čemer med tkanino in strojem pustite približno 25,4 centimetre niti.

13. Nit odrežite blizu tkanine, tako da odvečna nit prosto leži na šivalni ploščici v smeri tačke (F) in proti vam.

14. Naslednji šiv začnite na enak način kot zgoraj, tako da sledite zgornjim delovnim korakom.

ZA UPORABO NOŽNEGA PEDALA:

(S temi izjemami sledite korakom 1-14 na prejšnji strani).

21. Prepričajte se, ali je naprava v položaju »Off«.

2. Priključite vtič za nožni pedal (M) na zadnjo stran stroja.

3. Stroj vklopite s pritiskom na nožni pedal.

4. Za zagon stroja nežno pritisnite nožni pedal. Spustite ga, da se ustavi. Ko končate s šivanjem šiva,

popustite stopalo navzgor in s pedala.

Opomba: Pri uporabi nožnega pedala mora biti stikalo za vklop/izklop na stroju v položaju »OFF«.

PRILAGAJANJE NAPETOSTI:

13. Napetosti ne smete prilagajati. Napetost za največjo zmogljivost je bila nastavljena in prilagojena v tovarni. Če ugotovite, da so šivi preohlapni ali pretesni, lahko šiv prilagodite.

14. Z vrtenjem vijaka za nastavitev napetosti (N) v nasprotni smeri urnega kazalca sprostite šiv.

15. Z vrtenjem vijaka za nastavitev napetosti (N) v smeri urnega kazalca zategnite šiv. Pri šivanju težjih tkanin bo morda treba razrahljati šiv. Pri zelo lahkih tkaninah bo morda treba šiv zategniti. Napetosti koluta ni mogoče prilagoditi.

MENJAVA IGLE:

1. Ročno kolo (K) zavrtite v smeri urnega kazalca, da se igla (R) dvigne v najvišji položaj.

2. Sprostite vijak igelne sponke (O) tako, da ga obrnete v nasprotni smeri urnega kazalca (proti sebi). Morda boste morali uporabiti kratek izvijač ali manjše kleščice.

23. Odstranite iglo (R), tako da jo povlečete navzdol in odmaknete od igelne sponke (P).

24. Novo iglo namestite s plosko stranjo navznoter proti igelni sponki (P).

25. Nežno jo potisnite navzgor, kolikor je mogoče, in jo pritisnite na igelno sponko (P).

6. Zategnite vijak igelne sponke (O), medtem ko držite iglo (R) na mestu.

Opomba: Igle so na voljo v različnih velikostih. Manjša kot je številka, tanjša je igla.

NAVIJANJE KOLUTA:

1. Pred navijanjem novega koluta vedno odstranite kolot (S) iz ohišja koluta na stroju.

2. Na navojno vreteno (C) namestite navojni kolot (E).

3. V luknjo na ročnem kolesu vstavite kolot in ga rahlo zavrtite v nasprotni smeri urnega kazalca.

4. Vzemite prazen kolot in ga držite v eni roki. Povlecite nit z navojnega koluta (E) navzdol in prosti konec povlecite skozi majhno luknjico na robu koluta z notranje strani.

5. Prosti konec pustite na zunanji strani koluta, nit pa nekajkrat zavrtite okoli spodnje strani koluta.

6. Namestite kolot na zatič koluta in se prepričajte, ali se nit navija na kolot v nasprotni smeri urnega kazalca. (To pomeni, da bi se morala nit navijati pod kolutom in ne nad njim).

7. Nit rahlo držite in jo nežno vodite skozi palec in kazalec.

8. Ko je kolot poln, izklopite stroj, vstavite kolot v ohišje koluta po navodilih za vstavljanje niti v stroj.

Šivanje rokavov

9. Najprej dvignite tačko (F) in namestite rokav pod iglo. V vrzel med ploščico in podstavkom vstavite kolutni del rokava.

10. Spustite tačko in sledite korakom 5-13 v poglavju o upravljanju stroja na prejšnji strani. Zdaj lahko zlahka šivate rokave.

3. Lučka (w) v glavi šivalnega stroja lahko osvetli vaše šivanje, ko potrebujete več svetlobe.

Delovna svetilka

Če potrebujete dodatno svetlobo, pritisnite stikalo za luč, da jo vklopite. Ponovno pritisnite stikalo, da jo izklopite.

Rezalnik niti

Stroj ima rezalnik niti na osrednji levi strani stroja. Z njim lahko odrežete nit po šivanju ali navijanju niti.