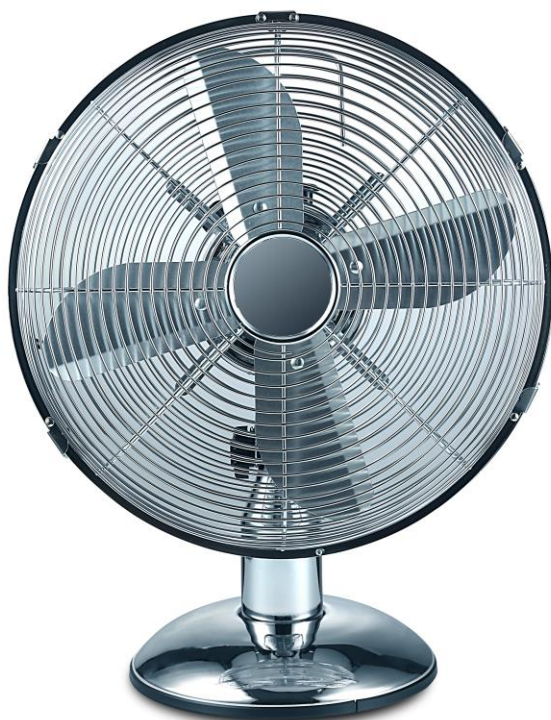


WOOLWORTH®

Tischventilator
FT30-MF



WOOLWORTH®

BEDIENUNGSANLEITUNG

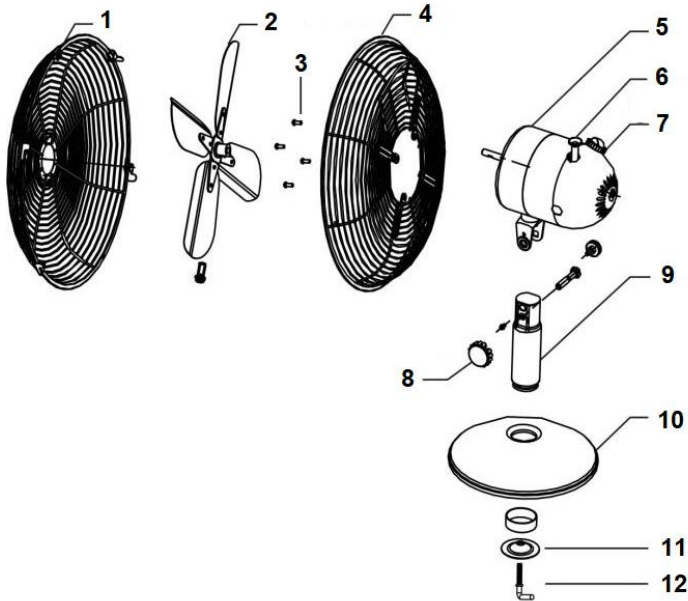
SICHERHEITSHINWEISE

Bitte lesen Sie diese Bedienungsanleitung gründlich durch, bevor Sie das Gerät zum ersten Mal benutzen und bewahren Sie sie an einem sicheren Ort auf. Wenn Sie dieses Gerät an eine dritte Person weitergeben, muss auch diese Bedienungsanleitung übergeben werden. Falsche Bedienung und Handhabung können zu Fehlfunktionen des Geräts und Verletzungen des Benutzers führen. Dieses Gerät ist weder für die gewerbliche Anwendung noch für die Verwendung im Außenbereich geeignet. Bitte überprüfen Sie vor dem Einstecken des Steckers in die Steckdose, ob Stromstärke und -versorgung mit den Angaben auf dem Typenschild übereinstimmen. Trennen Sie den Stecker vor der Reinigung und wenn das Gerät nicht in Gebrauch ist, von der Steckdose. Teile des Geräts werden während der Anwendung heiß. Daher darf das Gerät nicht am Motor berührt werden. Tauchen Sie das Gerät oder seinen Stromstecker nicht in Wasser oder andere Flüssigkeiten ein. Es besteht Lebensgefahr aufgrund von elektrischem Schlag! Kinder sind nicht in der Lage, die Gefahren im Zusammenhang mit der falschen Handhabung von elektrischen Geräten zu erkennen. Daher sollten Kinder elektrische Haushaltsgeräte niemals unbeaufsichtigt benutzen. Verwenden Sie das Gerät nicht, wenn das Stromkabel oder der Stecker Anzeichen von Beschädigungen aufweisen, das Gerät auf den Boden gefallen ist oder anderweitig beschädigt wurde. Bringen Sie das Gerät in solchen Fällen zwecks Prüfung

und Reparatur zu einem zugelassenen Fachmann. Stellen Sie sicher, dass das Stromkabel nicht über scharfe Kanten hängt und halten Sie es von heißen Gegenständen und offenen Flammen fern. Platzieren Sie das Gerät auf einer stabilen, ebenen Oberfläche und nicht in der Nähe von heißen Gegenständen oder offenen Flammen (z.B. Herdplatten). Lassen Sie das Gerät während der Anwendung niemals unbeaufsichtigt. Die Temperatur der zugänglichen Oberfläche kann während des Betriebs des Geräts hoch sein. Verwenden Sie das Gerät daher niemals in der Nähe oder unter Gardinen und brennbaren Materialien.

Dieses Gerät kann von Kindern ab einem Alter von acht (8) Jahren und von Personen mit eingeschränkten physischen, sensorischen oder geistigen Fähigkeiten oder einem Mangel an Erfahrung und/oder Wissen verwendet werden, wenn sie beaufsichtigt werden oder bezüglich des sicheren Gebrauchs des Geräts unterwiesen wurden und die daraus resultierenden Gefahren verstanden haben. Kinder dürfen nicht mit dem Gerät spielen. Reinigung und Benutzerwartung dürfen nicht durch Kinder ohne Beaufsichtigung durchgeführt werden.

Montage



1. Vorderer Schutzkorb
2. Rotorblatt
3. Befestigungsschrauben
4. Hinterer Schutzkorb
5. Motorgehäuse
6. Oszillationsschalter
7. Funktionsschalter
Ein/Aus (0) – Stufe 1 / 2 / 3

8. Verstellerschraube
9. Verbindungsstück
10. Standfuß
11. Ring
12. Bodenschraube

VOR DEM ERSTEN GEBRAUCH

1. Entfernen Sie alle Verpackungsmaterialien.
2. Reinigen Sie die Oberflächen mit einem weichen, feuchten Tuch und trocknen Sie diese.
3. Wickeln Sie das Stromkabel vollständig ab.
4. Überprüfen Sie den Lieferumfang auf Vollständigkeit und eventuelle Transportschäden.

BEDIENUNG

- Bevor Sie das Gerät mit dem Stromnetz verbinden, versichern Sie sich, dass der Funktionsschalter (7) auf „0“ steht.
- Verbinden Sie den Netzstecker mit einer geeigneten Steckdose.
- Stellen Sie die gewünschte Neigung des Motorgehäuses (5) ein, indem Sie die Verstellerschraube (8) lösen und das Motorgehäuse nach hinten oder vorne neigen. Drehen Sie anschließend die Schraube wieder fest.
- Soll der Ventilator während des Betriebes nach links und rechts schwenken, drücken Sie den Oszillationsschalter (6) nach unten. Zum Ausschalten der Oszillation ziehen Sie den Schalter nach oben. Das Motorgehäuse bleibt in der Richtung stehen, die beim Ziehen des Schalters gegeben war. Die Windrichtung bleibt somit fest eingestellt.

- Wählen Sie durch Drehen des Funktionsschalters (7) die gewünschte Geschwindigkeit:

0 = Gerät ausschalten

1 = niedrige Geschwindigkeit

2 = mittlere Geschwindigkeit

3 = hohe Geschwindigkeit

REINIGUNG

- Vor der Reinigung den Netzstecker ziehen und das Gerät abkühlen lassen.
- Das Gerät darf aus Gründen der elektrischen Sicherheit nicht mit Flüssigkeiten behandelt oder gar darin eingetaucht werden.
- Keine scharfen und scheuernden Reinigungsmittel verwenden!
- Das Gerät kann mit einem weichen Tuch und herkömmlichen Spülmittel abgewischt werden.

SERVICE / GARANTIE

Die Garantiezeit beträgt 2 Jahre und beginnt mit dem Kaufdatum. Für den Nachweis des Kaufdatums bitte unbedingt den Kaufbeleg aufbewahren.

Sie deckt Defekte und Fehlfunktionen, die innerhalb der Garantiezeit bei normaler Nutzung auftreten. Im Garantiefall entstehen Ihnen für die Durchführung der Reparatur keine Kosten. Die Garantie erlischt bei Beschädigung, Veränderungen oder zweckwidriger Verwendung des Geräts, sofern diese außerhalb des Verantwortungsbereichs des

Garantiegebers liegen. Das gilt insbesondere in folgenden Fällen:

- Eingriff in das Gerät durch nicht autorisierte Personen.
- Veränderungen an oder innerhalb des Gerätes, Entfernung oder Unkenntlichmachung der Seriennummer, Entfernung oder Veränderung des Gerätesiegels.
- Bei Schäden die auf Stöße, Stürze oder äußere Einwirkung zurückzuführen sind.
- Bei Schäden die auf eine unsachgemäße Handhabung oder einen Fehlgebrauch zurückzuführen sind.
- Bei Schäden durch externe Ursachen, wie z.B. Überspannung, Blitzschlag.
- Gewerbliche Nutzung des Gerätes. Ihre gesetzlichen Rechte im Falle eines Mangels des Gerätes (Nachlieferung, Rücktritt, Minderung, Schadensersatz) werden durch diese Garantie nicht eingeschränkt. Bitte bewahren Sie die Originalverpackung für eine mögliche Reparaturrücksendung auf. Reparierte oder ausgetauschte Komponenten unterliegen generell der restlichen Garantielaufzeit des Gerätes

Korrekte Entsorgung dieses Produkts



Innerhalb der EU weist dieses Symbol darauf hin, dass dieses Produkt nicht über den Hausmüll entsorgt werden darf. Altgeräte enthalten wertvolle recyclingfähige Materialien, die einer Wiederverwertung zugeführt werden sollten und um der Umwelt bzw. der menschlichen Gesundheit nicht durch unkontrollierte Müllbeseitigung zu schaden. Bitte entsorgen Sie Altgeräte deshalb über geeignete Sammelsysteme oder senden Sie das Gerät zur Entsorgung an die Stelle, bei der Sie es gekauft haben. Diese wird dann das Gerät der stofflichen Verwertung zuführen.

Modell: FT-30 MF
AC 220-240V~ 50Hz 40W



WOOLWORTH®

WOOLWORTH GmbH, Mönninghoffs Feld 5, 59425 Unna, Germany

WOOLWORTH®