

# WOOLWORTH®

## Säulenventilator TS-3119R



### BEDIENUNGSANLEITUNG

# WOOLWORTH®

## **SICHERHEITSHINWEISE**

Bitte lesen Sie diese Bedienungsanleitung gründlich durch, bevor Sie das Gerät zum ersten Mal benutzen und bewahren Sie sie an einem sicheren Ort auf. Wenn Sie dieses Gerät an eine dritte Person weitergeben, muss auch diese Bedienungsanleitung übergeben werden.

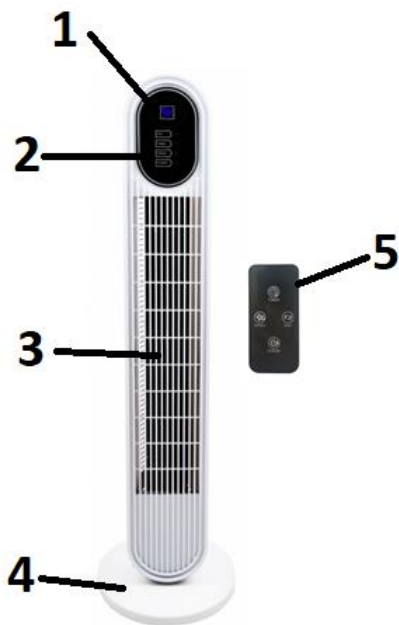
Falsche Bedienung und Handhabung können zu Fehlfunktionen des Geräts und Verletzungen des Benutzers führen. Dieses Gerät ist weder für die gewerbliche Anwendung noch für die Verwendung im Außenbereich geeignet. Bitte überprüfen Sie vor dem Einstecken des Steckers in die Steckdose, ob Stromstärke und -versorgung mit den Angaben auf dem Typenschild übereinstimmen. Trennen Sie den Stecker vor der Reinigung und wenn das Gerät nicht in Gebrauch ist, von der Steckdose. Teile des Geräts werden während der Anwendung heiß. Daher darf das Gerät nicht am Motor berührt werden. Tauchen Sie das Gerät oder seinen Stromstecker nicht in Wasser oder andere Flüssigkeiten ein. Es besteht Lebensgefahr aufgrund von elektrischem Schlag! Kinder sind nicht in der Lage, die Gefahren im Zusammenhang mit der falschen Handhabung von elektrischen Geräten zu erkennen. Daher sollten Kinder elektrische Haushaltsgeräte niemals unbeaufsichtigt benutzen. Verwenden Sie das Gerät nicht, wenn das Stromkabel oder

der Stecker Anzeichen von Beschädigungen aufweisen, das Gerät auf den Boden gefallen ist oder anderweitig beschädigt wurde. Bringen Sie das Gerät in solchen Fällen zwecks Prüfung und Reparatur zu einem zugelassenen Fachmann. Stellen Sie sicher, dass das Stromkabel nicht über scharfe Kanten hängt, und halten Sie es von heißen Gegenständen und offenen Flammen fern. Platzieren Sie das Gerät auf einer stabilen, ebenen Oberfläche und nicht in der Nähe von heißen Gegenständen oder offenen Flammen (z.B. Herdplatten). Lassen Sie das Gerät während der Anwendung niemals unbeaufsichtigt. Die Temperatur der zugänglichen Oberfläche kann während des Betriebs des Geräts hoch sein. Verwenden Sie das Gerät daher niemals in der Nähe oder unter Gardinen und brennbaren Materialien. Dieses Gerät kann von Kindern ab einem Alter von acht (8) Jahren und von Personen mit eingeschränkten physischen, sensorischen oder geistigen Fähigkeiten oder einem Mangel an Erfahrung und/oder Wissen verwendet werden, wenn sie beaufsichtigt werden oder bezüglich des sicheren Gebrauchs des Geräts unterwiesen wurden und die daraus resultierenden Gefahren verstanden haben. Kinder dürfen nicht mit dem Gerät spielen. Reinigung und Benutzerwartung dürfen nicht durch Kinder ohne Beaufsichtigung durchgeführt werden.

**WOOLWORTH®**

## TEILEBESCHREIBUNG

1. Anzeige
2. Bedienfeld
3. Ventilatorgehäuse
4. Standsockel
5. Fernbedienung

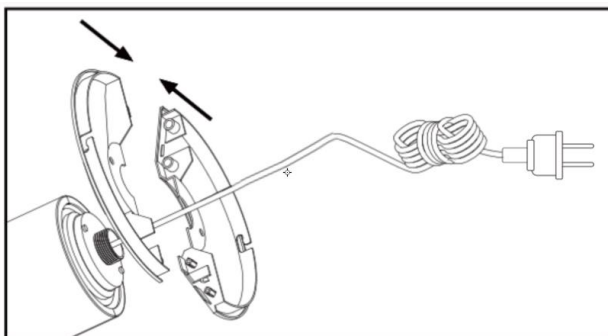


## MONTAGE

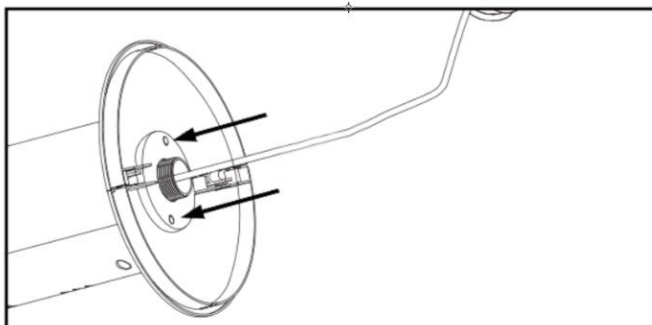
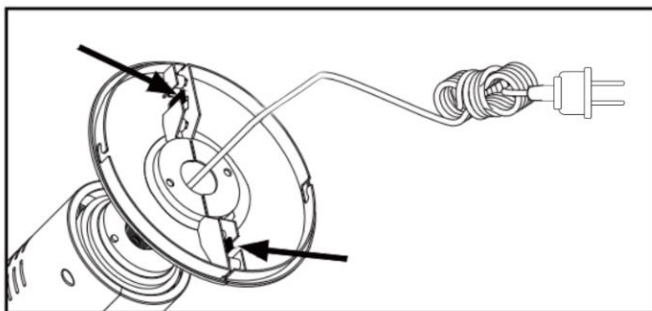
### HINWEIS:

Legen Sie bei der Montage des Säulenventilators ein Tuch oder ähnliches darunter, um Beschädigungen am Gerät zu verhindern

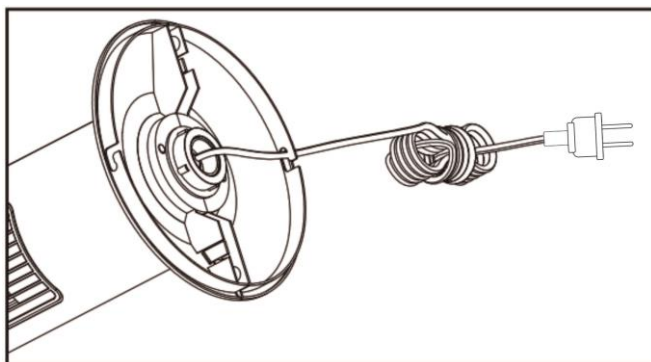
1. Setzen Sie den Sockel auf das Hauptgehäuse und stellen Sie sicher, dass die Löcher in den beiden Sockelteilen aufeinander ausgerichtet sind.



2. die Löcher des Sockels müssen auch mit dem Hauptgehäuse übereinstimmen. Verbinden Sie die beiden Sockelhälften wie dargestellt.



3. Führen Sie das Netzkabel durch die große Sicherungsmutter und schrauben Sie diese am Sockel fest.



## VOR DEM ERSTEN GEBRAUCH

1. Entfernen Sie alle Verpackungsmaterialien.
2. Reinigen Sie die Oberflächen mit einem weichen, feuchten Tuch und trocknen Sie diese.
3. Wickeln Sie das Stromkabel vollständig ab.
4. Überprüfen Sie den Lieferumfang auf Vollständigkeit und eventuelle Transportschäden.



## BEDIENUNG

- Bevor Sie das Gerät mit dem Stromnetz verbinden, versichern Sie sich, dass das Gerät ausgeschaltet ist
- Verbinden Sie den Netzstecker mit einer geeigneten Steckdose.
- **POWER:** Drücken Sie die POWER-Taste (auf der Fernbedienung oder auf dem Bedienfeld), um den Ventilator einzuschalten. Drücken Sie die POWER-Taste erneut, um den Ventilator auszuschalten.
- **SPEED:** Drücken Sie die SPEED-Taste (auf der Fernbedienung oder dem Bedienfeld), um die Geschwindigkeit: 1, 2, 3, 4, 5, 6, 7, 8 auszuwählen. Die Standardeinstellung ist 6. Der niedrigste Gang ist 1, und 8 ist der höchste.
- **SWING:** Drücken Sie die OSC-Taste (auf der Fernbedienung oder dem Bedienfeld), um die Oszillationsfunktion zu aktivieren. Drücken Sie die Taste erneut, um die Oszillationsfunktion zu beenden.
- **TIMER:** Drücken Sie die TIMER-Taste (auf der Fernbedienung oder auf dem Bedienfeld), um den

Timer in 0,5-Stunden-Schritten bis zu einem Maximum von 9 Stunden einzustellen

## REINIGUNG

- Vor der Reinigung den Netzstecker ziehen und das Gerät abkühlen lassen.
- Das Gerät darf aus Gründen der elektrischen Sicherheit nicht mit Flüssigkeiten behandelt oder gar darin eingetaucht werden.
- Keine scharfen und scheuernden Reinigungsmittel verwenden!
- Das Gerät kann mit einem weichen Tuch und herkömmlichen Spülmittel abgewischt werden.

Korrekte Entsorgung dieses Produkts	
  Woolworth	Das Produkt muss per Gesetz zur Entsorgung an einer Sammelstelle für Elektroaltgeräte abgegeben werden, um eine umweltgerechte Entsorgung zu gewährleisten. Informationen erhalten Sie bei Ihrer Stadt & Gemeindeverwaltung.

TS-3119R 220-240V ~ 50/60Hz 45W			  Woolworth
WOOLWORTH GmbH, Mönninghoffs Feld 5, DE-59425 Unna			

**WOOLWORTH®**



# WOOLWORTH®

## Wentylator kolumnowy TS-3119R



## INSTRUKCJA OBSŁUGI

# WOOLWORTH®

## **WSKAZÓWKI DOTYCZĄCE BEZPIECZEŃSTWA**

Proszę dokładnie przeczytać niniejszą instrukcję obsługi przed pierwszym użyciem urządzenia i przechowywać ją w bezpiecznym miejscu. Jeśli urządzenie to przekazywane jest osobie trzeciej, wraz z nim należy przekazać niniejszą instrukcję obsługi.

Niewłaściwa obsługa i zastosowanie mogą prowadzić do błędnego działania urządzenia i obrażeń ciała użytkownika. Urządzenie to nie nadaje się ani do zastosowania komercyjnego, ani do używania na wolnym powietrzu. Przed włożeniem wtyczki do gniazdka proszę sprawdzić, czy moc prądu i zasilanie są zgodne z danymi na tabliczce znamionowej. Przed czyszczeniem odłączyć wtyczkę i jeśli urządzenie nie jest używane, wyjąć ją z gniazdka. Części urządzenia nagrzewają się podczas użycia. Dlatego nie należy dotykać urządzenia przy silniku. Nie zanurzać urządzenia ani jego wtyczki w wodzie lub innych cieczach. Istnieje zagrożenie życia z powodu porażenia prądem! Dzieci nie są w stanie rozpoznać zagrożeń spowodowanych błędną obsługą urządzeń elektrycznych. Dlatego dzieci nigdy nie powinny używać urządzeń elektrycznych bez nadzoru. Nie używać urządzenia, jeśli kabel zasilania lub wtyczka posiadają oznaki uszkodzeń, urządzenie spadnie na ziemię lub zostanie uszkodzone w

inny sposób. W takich przypadkach celem sprawdzenia i naprawy należy przekazać je specjalście posiadającego odpowiednie uprawnienia. Upewnić się, że kabel zasilania nie wisi nad ostrymi krawędziami i trzymać go z dala od gorących przedmiotów i otwartych płomieni. Umieścić urządzenie na stabilnym, równym podłożu i nie w pobliżu gorących przedmiotów lub otwartych płomieni (np. płyty grzejne). Podczas użycia nigdy nie należy pozostawiać urządzenia bez nadzoru. Temperatura dostępnych powierzchni podczas pracy urządzenia może być bardzo wysoka. Dlatego nigdy nie należy używać urządzenia w pobliżu lub poniżej firan i łatwopalnych materiałów. Niniejsze urządzenie może być stosowane przez dzieci od ósmego (8) roku życia oraz osoby z ograniczonymi zdolnościami fizycznymi, sensorycznymi lub umysłowymi lub nie posiadającymi doświadczenia i/lub wiedzy, jeśli będą one nadzorowane przez osobę odpowiedzialną za ich bezpieczeństwo lub zostaną poinstruowane w jaki sposób urządzenie ma być użytkowane i zrozumieją zagrożenia związane z jego użyciem. Dzieciom nie wolno bawić się urządzeniem. Czyszczenie i konserwacja nie mogą być wykonywane przez dzieci bez nadzoru.

## OPIS CZĘŚCI

6. Wskaźnik
7. Panel sterowania
8. Obudowa wentylatora
9. Podstawa cokołu
10. Pilot zdalnego sterowania

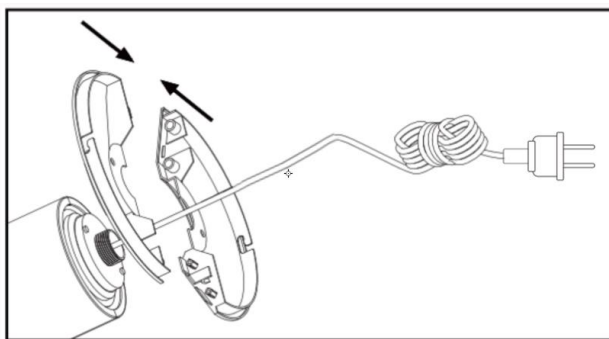


## MONTAŻ

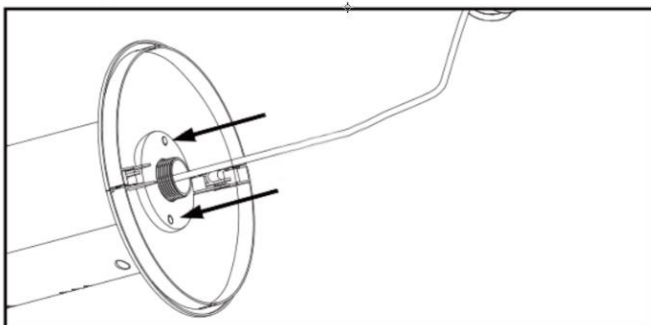
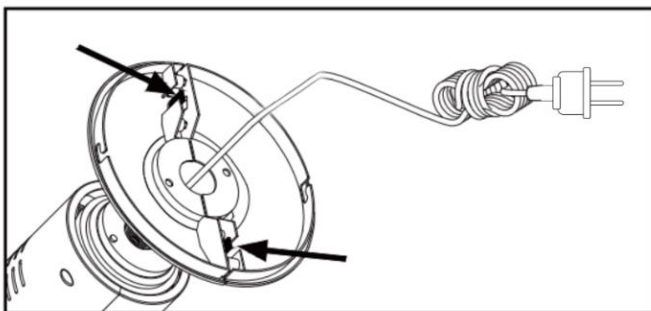
### WSKAZÓWKA:

Podczas montażu wentylatora kolumnowego należy podłożyć pod niego szmatkę lub coś podobnego, aby zapobiec uszkodzeniu urządzenia

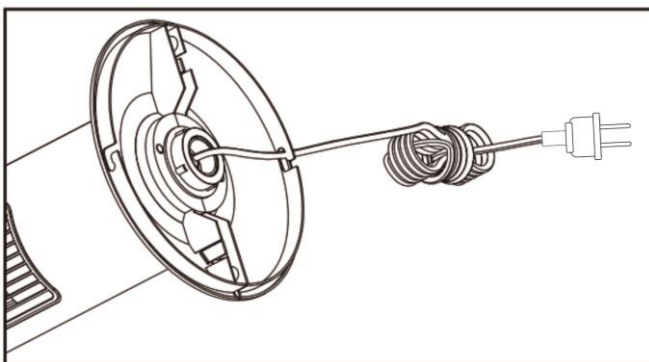
4. Umieścić cokół na obudowie głównej i upewnić się, że otwory w obu częściach cokołu są wyrównane.



5. Otwory w cokole muszą również pasować do głównej obudowy. Połączyć dwie połówki cokołu w sposób przedstawiony na rysunku.



6. Przełożyć kabel zasilający przez dużą nakrętkę blokującą i przykręcić go do podstawy.



**PRZED PIERWSZYM UŻYCIEM**

**WOOLWORTH®**



5. Usunąć wszystkie materiały opakowaniowe.
6. Oczyszczyć powierzchnie miękką, wilgotną szmatką, następnie osuszyć je.
7. Całkowicie rozwinąć kabel zasilania.
8. Sprawdzić zakres dostawy pod kątem kompletności i ewentualnych szkód transportowych.

## **OBSŁUGA**

- Przed podłączeniem urządzenia do sieci elektrycznej należy upewnić się, że jest ono wyłączone
- Wtyczkę podłączyć do odpowiedniego gniazdka.
- **POWER:** Nacisnąć przycisk POWER (na pilocie zdalnego sterowania lub na panelu sterowania), aby włączyć wentylator. Naciśnij ponownie przycisk POWER, aby wyłączyć wentylator.
- **SPEED:** Nacisnąć przycisk SPEED (na pilocie zdalnego sterowania lub panelu sterowania), aby wybrać prędkość: 1, 2, 3, 4, 5, 6, 7, 8. Ustawieniem domyślnym jest poziom 6. Najniższy poziom to 1, natomiast najwyższy to 8.
- **SWING:** Nacisnąć przycisk OSC (na pilocie zdalnego sterowania lub panelu sterowania), aby włączyć funkcję oscylacji. Naciśnij przycisk ponownie, aby wyłączyć funkcję oscylacji.
- **TIMER:** Nacisnąć przycisk TIMER (na pilocie zdalnego sterowania lub na panelu sterowania), aby ustawić timer w krokach co 0,5 godziny do maksymalnie 9 godzin.

## CZYSZCZENIE

- Przed czyszczeniem wyjąć wtyczkę i pozostawić urządzenie do schłodzenia.
- Z przyczyn bezpieczeństwa elektrycznego urządzenia nie należy oddziaływać na nie cieczami ani go w nich zanurzać.
- Nie używać ostrych i szorujących środków czyszczących!
- Urządzenie można wycierać miękką szmatką i zwykłym płynem do mycia naczyń.

Prawidłowa utylizacja produktu	
  Woolworth	Produkt należy zgodnie z przepisami dostarczyć do punktu zbiórki urządzeń elektrycznych w celu utylizacji, aby zapewnić utylizację w sposób przyjazny dla środowiska. Informacje dostępne u lokalnych władz miejskich i gminnych.

TS-3119R 220-240V ~ 50/60Hz 45W			  Woolworth
WOOLWORTH GmbH, Mönninghoffs Feld 5, DE-59425 Unna			

**WOOLWORTH®**



# WOOLWORTH®

## Sloupový ventilátor TS-3119R



## NÁVOD K POUŽITÍ

# WOOLWORTH®

## **BEZPEČNOSTNÍ POKYNY**

Před prvním použitím přístroje si důkladně přečtěte tento návod k obsluze a uschovejte si ho na bezpečném místě. Při předávání přístroje třetí osobě se musí předat i tento návod k použití.

Nesprávná obsluha a zacházení mohou vést k chybným funkcím přístroje nebo ke zranění uživatele. Přístroj není vhodný pro živnostenské podnikání ani není vhodný k používání venku. Prosíme, před zastrčením zástrčky do zásuvky zkontrolujte, jestli odpovídají hodnoty jejího proudu údajům na typovém štítku přístroje. Před čištěním nebo při nepoužívání přístroje vytáhněte zástrčku ze zásuvky. Při používání jsou díly přístroje horké. Proto se nesmí uživatel dotýkat motoru přístroje. Neponořujte přístroj nebo jeho zástrčku do vody nebo jiných tekutin. Hrozí nebezpečí zásahu elektrickým proudem! Děti nejsou schopné rozpoznat možná ohrožení v souvislosti s chybným zacházením s elektrickými přístroji. Proto nemají děti nikdy používat domácí elektrické přístroje bez dohledu. Nepoužívejte přístroj s poškozeným kabelem nebo zástrčkou, jestliže spadl na zem nebo je jinak poškozený. V takových případech předejte přístroj ke kontrole a opravě autorizovanému odborníkovi. Dbejte na to, aby nevisel napájecí kabel přes ostré hrany a chraňte ho před horkými předměty a otevřeným ohněm. Stavte přístroj na stabilní, rovné plochy, s

odstupem od horkých předmětů nebo otevřeného ohně (např. plotýnek). Nenechávejte nikdy přístroj během používání bez dohledu. Teplota přístupných povrchů přístroje může být za provozu značně vysoká. Proto nikdy nepoužívejte přístroj v blízkosti záclon nebo hořlavých materiálů. Tento přístroj mohou používat děti od osmi (8) let a osoby se sníženými fyzickými, smyslovými nebo duševními schopnostmi nebo s nedostatkem zkušeností a/nebo znalostí, pokud jsou pod dohledem nebo byly poučeny o bezpečném používání přístroje a rozumí souvisejícím nebezpečím. Děti si s přístrojem nesmí hrát. Děti nesmí provádět čištění nebo uživatelskou údržbu bez dohledu.

## POPIS DÍLU

- 11. Ukazatel
- 12. Ovládací panel
- 13. Těleso ventilátoru
- 14. Sokl
- 15. Dálkový ovladač

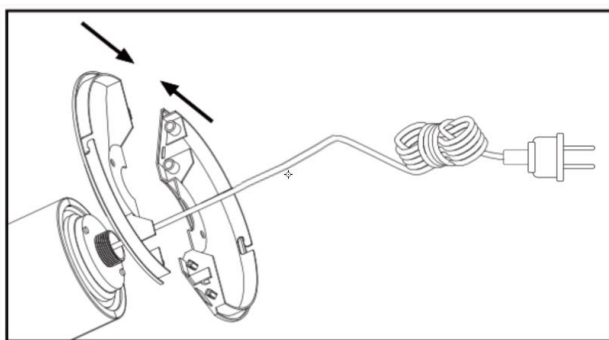


## MONTÁŽ

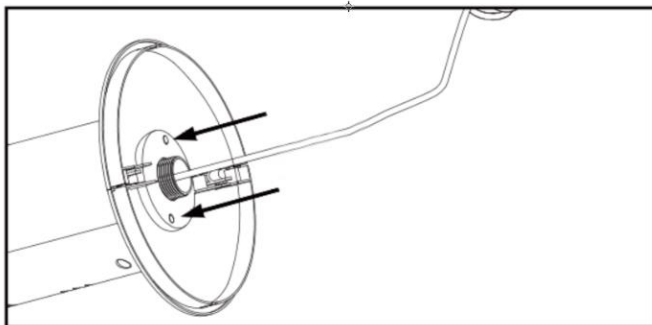
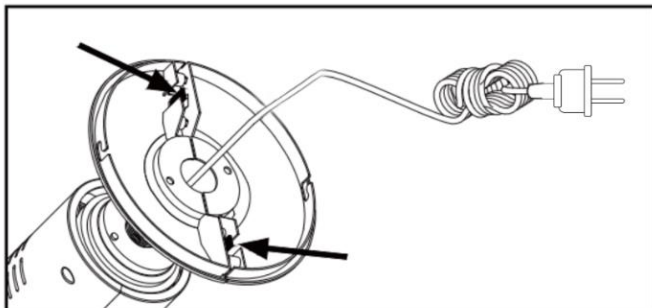
### POZNÁMKA:

Při instalaci sloupového ventilátoru ho podložte látkou nebo podobným materiálem, abyste zabránili jeho poškození

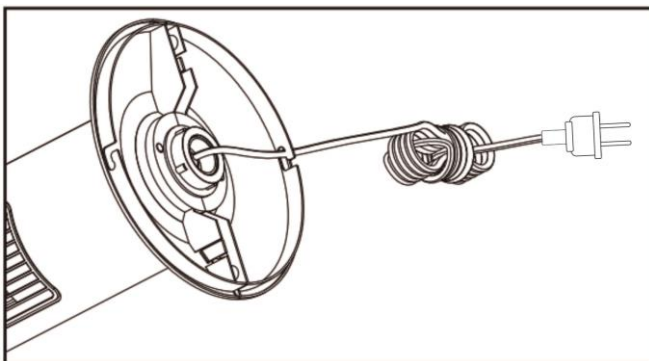
7. Nasadte sokl na hlavní těleso a zajistěte, aby byly otvory v obou dílech soklu zarovnané.



8. otvory v soklu se musí shodovat i s hlavním tělesem. Spojte obě poloviny soklu podle obrázku.



9. Síťový kabel protáhněte velkou pojistnou maticí a přišroubujte ji na sokl.



## PŘED PRVNÍM POUŽITÍM


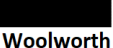
9. Odstraňte všechny obalové materiály.
10. Vyčistěte povrchy měkkým, vlhkým hadrem a nechte je uschnout.
11. Rozviňte úplně přívodní kabel.
12. Zkontrolujte úplnost obsahu dodávky a případně i jestli nedošlo k poškození během přepravy.

## OBSLUHA

- Před připojením přístroje k elektrické síti se ujistěte, že je přístroj vypnutý
- Zastrčte síťovou zástrčku do vhodné zásuvky.
- POWER: Pro zapnutí ventilátoru stiskněte tlačítko POWER (na dálkovém ovladači nebo na ovládacím panelu). Pro vypnutí ventilátoru stiskněte znovu tlačítko POWER.
- SPEED: Pro volbu rychlosti stiskněte tlačítko SPEED (na dálkovém ovladači nebo na ovládacím panelu): 1, 2, 3, 4, 5, 6, 7, 8. Standardní nastavení je 6. Nejnižší rychlost je 1 a nejvyšší 8.
- SWING: Pro zapnutí oscilace stiskněte tlačítko OSC (na dálkovém ovladači nebo na ovládacím panelu).  
Pro ukončení oscilace stiskněte znovu tlačítko OSC.
- TIMER: Pro nastavení časovače v krocích po 0,5 hodinách až do maximální délky 9 hodin stiskněte tlačítko TIMER (na dálkovém ovladači nebo na ovládacím panelu).

## ČIŠTĚNÍ

- Před čištěním vytáhněte síťovou zástrčku ze zásuvky a nechte přístroj vychladnout.
- Z důvodu dodržení elektrické bezpečnosti se nesmí přístroj čistit tekutinami nebo ho dokonce do nich ponořovat.
- Nepoužívat ostré a drhnuocí čisticí prostředky!
- Přístroj lze otírat měkkým hadrem, s běžnými prostředky na mytí nádobí.

Správná likvidace tohoto výrobku	
 	Výrobek se musí podle zákona odstranit do odpadu prostřednictvím sběrný starých elektrických přístrojů, aby byla zajištěná jeho ekologická likvidace. Informace obdržíte u správy Vašeho města & obce.

TS-3119R 220-240V ~ 50/60Hz 45W			 
WOOLWORTH GmbH, Mönninghoffs Feld 5, DE-59425 Unna			



# WOOLWORTH®

## Stíповý ventilátor TS-3119R



## NÁVOD NA OBSLUHU

# WOOLWORTH®

## **BEZPEČNOSTNÉ POKYNY**

Návod na obsluhu si dôsledne prečítajte skôr, ako prístroj prvýkrát použijete. Návod si odložte na vhodné miesto. Ak tento prístroj odovzdáte tretej osobe, priložte jej aj tento návod na obsluhu.

Prístroj môže v dôsledku nesprávnej obsluhy a manipulácie chybné fungovať a môžu sa zraniť osoby. Tento prístroj nie je vhodný na priemyselné použitie ani na použitie v exteriéri. Skôr ako zástrčku zapojíte do elektrickej zásuvky skontrolujte, či intenzita prúdu a napätia korešponduje s údajmi na výrobnom štítku.

Prístroj odpojte z elektrickej zásuvky pred čistením a keď ho nepoužívate. Časti prístroja sa počas jeho používania zohrejú. Z toho dôvodu sa nedotýkajte motora prístroja. Prístroj ani zástrčku neponárajte do vody ani do iných kvapalín.

Mohol by Vás zasiahnuť elektrický prúd, hrozí riziko ohrozenia života! Deti nie sú schopné rozoznať riziká súvisiace s nesprávnou manipuláciou elektrospotrebičov. Deti by preto nikdy nemali domáce elektrospotrebiče používať bez dozoru. Prístroj nepoužite, ak je kábel alebo zástrčka poškodená, ak prístroj spadol na zem, alebo ak bol inak poškodený. V takýchto prípadoch nechajte prístroj odborne skontrolovať a opraviť. Dajte pozor, aby kábel nevisel nad ostrými hranami a nekladte ho do blízkosti horúcich predmetov a otvoreného ohňa. Prístroj

položte na stabilný, rovný povrch, nie do blízkosti horúcich predmetov alebo otvoreného ohňa (platne sporáka). Prístroj nikdy nenechávajte počas chodu bez dozoru. Teplota prístupného povrchu môže byť počas chodu prístroja vysoká. Prístroj preto nikdy nepoužívajte v blízkosti záclon alebo pod nimi a v blízkosti horľavých materiálov. Tento prístroj smú používať deti vo veku od osem (8) rokov a osoby s obmedzenými fyzickými, senzorickými alebo duševnými schopnosťami, alebo s nedostatočnými skúsenosťami a/alebo znalosťami len vtedy, ak majú tieto osoby zabezpečený dozor, alebo ak boli poučené, ako sa má prístroj bezpečne používať. Týmto osobám musí byť jasné, aké riziká môžu z použitia prístroja vyplynúť. Deti sa s prístrojom nesmú hrať. Deti nesmú prístroj čistiť a vykonávať na ňom bežnú údržbu bez dozoru.

## POPIS ČASTÍ

- 16. Displej
- 17. Ovládací panel
- 18. Kryt ventilátora
- 19. Podstavec
- 20. Diaľkový ovládač

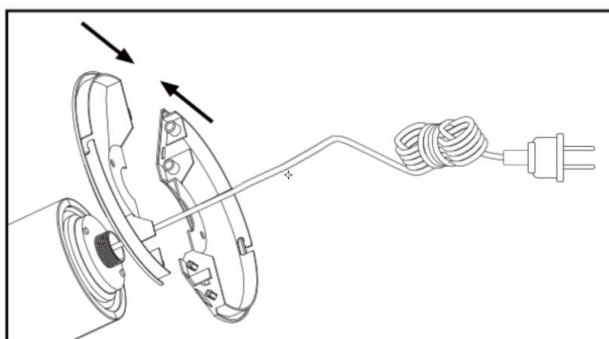


## MONTÁŽ

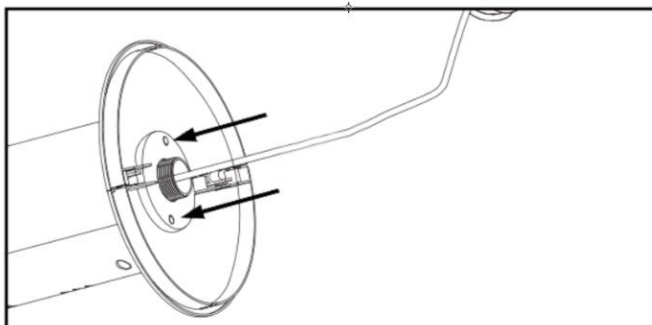
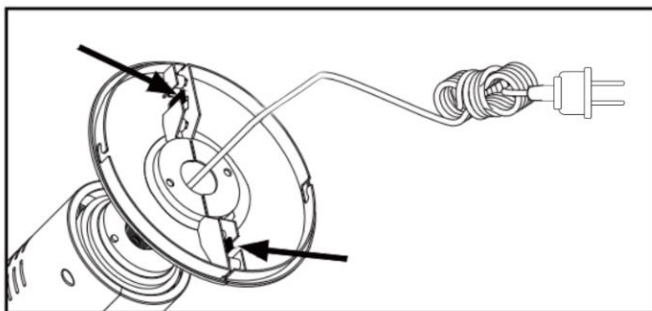
### POZNÁMKA:

Pri montáži stĺpového ventilátora podložte po ventilátor handričku alebo niečo podobné, aby sa prístroj nepoškodil.

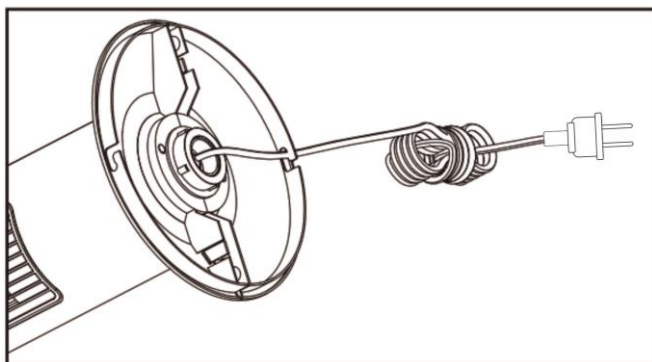
10. Podstavec priložte na hlavný kryt a pozrite sa, či sú otvory v oboch častiach podstavca vzájomne vyrovnané.



11. Otvory v podstavci musia tiež lícovať s otvormi na hlavnom kryte. Obe polovice podstavca spojte tak, ako vidíte na obrázku.



12. Kábel prevlečte cez veľkú poistnú maticu a túto pevne priskrutkujte na podstavci.



## PRED PRVÝM POUŽITÍM



13. Z prístroja odstráňte všetky obaly.
14. Povrch prístroja vyčistite mäkkou, vlhkou handričkou a utrite ho dosucha.
15. Kábel celkom odviňte.
16. Skontrolujte kompletnosť obsahu balenia a prípadné poškodenia spôsobené transportom.

## OBSLUHA

- Skôr ako prístroj pripojíte do siete, skontrolujte, či je vypnutý.
- Zástrčku zapojte do vhodnej zásuvky.
- POWER: Stlačením tlačidla POWER (na diaľkovom ovládači alebo na ovládacom paneli) zapnete ventilátor. Opätovným stlačením tlačidla POWER ventilátor vypnete.
- RÝCHLOSŤ: Stlačením tlačidla SPEED (na diaľkovom ovládači alebo na ovládacom paneli) zvolíte rýchlosť: 1, 2, 3, 4, 5, 6, 7, 8. Štandardné nastavenie je 6. Najnižšia rýchlosť je 1 a najvyššia je 8.
- SWING: Stlačením tlačidla OSC (na diaľkovom ovládači alebo na ovládacom paneli) zaktivujete osciláciu. Opätovným stlačením tlačidla osciláciu ukončíte.
- ČASOVAČ: Stláčaním tlačidla TIMER (na diaľkovom ovládači alebo na ovládacom paneli) nastavíte časovač v 0,5-hodinových krokoch až na maximálnu dobu 9 hodín

## ČISTENIE

- Skôr ako začnete prístroj čistiť, vytiahnite zástrčku z elektrickej zásuvky a prístroj nechajte vychladnúť.
- Prístroj kvôli bezpečnosti neumývajte kvapalinami a v žiadnom prípade ho do kvapalín neponárajte.
- Nečistite ho agresívnymi ani drsnými čistiacimi prostriedkami!
- Prístroj utrite mäkkou handričkou a bežným čistiacim prostriedkom.

Správna likvidácia tohto produktu	
  Woolworth	Produkt odovzdajte v zmysle zákona v zberni na zber elektrospotrebičov, tak bude zaručená jeho ekologická likvidácia. Informácie dostanete na správe vášho mesta a na obecnom úrade.

TS-3119R 220-240V ~ 50/60Hz 45W			  Woolworth
WOOLWORTH GmbH, Mönninghoffs Feld 5, DE-59425 Unna			

**WOOLWORTH®**



# Stolpni ventilator TS-3119R



**NAVODILA ZA UPORABO**

**WOOLWORTH®**

## **VARNOSTNI NAPOTKI**

Pred prvo uporabo naprave temeljito preberite navodila za uporabo in jih shranite na varnem mestu. Če to napravo predate tretji osebi, ji hkrati predajte tudi navodila za uporabo.

Napačna uporaba in nepravilno ravnanje z napravo lahko povzročita motnje delovanja in poškodbe uporabnika. Ta naprava ni primerna niti za poslovno uporabo niti za uporabo na prostem. Pred priklopom električnega vtiča v vtičnico preverite, ali se električni tok in napetost električnega omrežja ujemata s podatki na tipski ploščici. Pred čiščenjem in ko naprave ne uporabljate, izvlecite vtič iz električne vtičnice.

Deli naprave se med uporabo segrejejo. Naprave se zato ni dovoljeno dotikati za motor. Naprave in njenega električnega vtiča ne potaplajte v vodo ali druge tekočine. Obstaja smrtna nevarnost zaradi električnega udara! Otroci ne znajo dobro oceniti morebitnih nevarnosti, ki se pojavijo zaradi napačne uporabe električnih naprav. Zato naj otroci nikoli ne uporabljajo električnih gospodinjskih naprav brez nadzora. Naprave ne uporabljajte, če na električnem kablu ali vtiču opazite vidne poškodbe, če je padla na tla ali če je kako drugače poškodovana. Napravo v takšnih primerih odnesite na pregled in popravilo k pooblaščenemu strokovnjaku. Poskrbite, da električni kabel ne visi čez ostre robove, in ga ne približujte vročim predmetom in odprtim

plamenom. Napravo postavite na ravno in stabilno površino, ki ni v bližini vročih predmetov ali odprtih plamenov (npr. kuhalnih plošč). Naprave med uporabo nikoli ne pustite brez nadzora. Temperatura dostopne površine je lahko med uporabo zelo visoka. Naprave zato nikoli ne uporabljajte v bližini ali pod zavesami in drugimi vnetljivimi materiali. Napravo smejo uporabljati tudi otroci, stari osem (8) let in več, in osebe z omejenimi telesnimi, zaznavnimi ali duševnimi sposobnostmi oziroma osebe brez ustreznih izkušenj in/ali znanja, če jih pri tem nadzira druga oseba ali če so bile poučene o varni uporabi naprave in razumejo nevarnosti, ki jih lahko povzroča uporaba te naprave. Otroci se z napravo ne smejo igrati. Otroci ne smejo brez nadzora izvajati čiščenja in uporabniškega vzdrževanja.

## OPIS DELOV

- 21. Prikaz
- 22. Nadzorna plošča
- 23. Ohišje ventilatorja
- 24. Pokončni podstavek
- 25. Daljinski upravljalnik

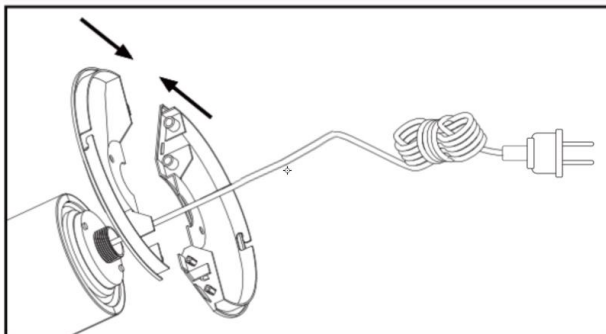


## MONTAŽA

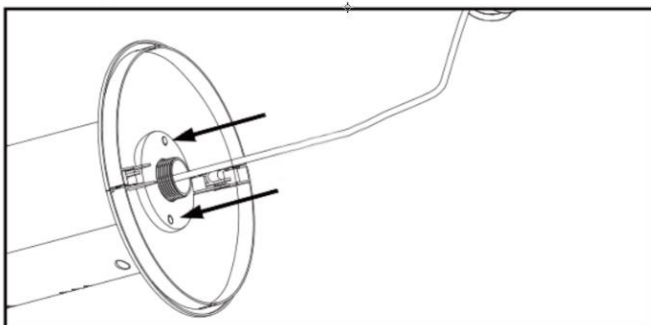
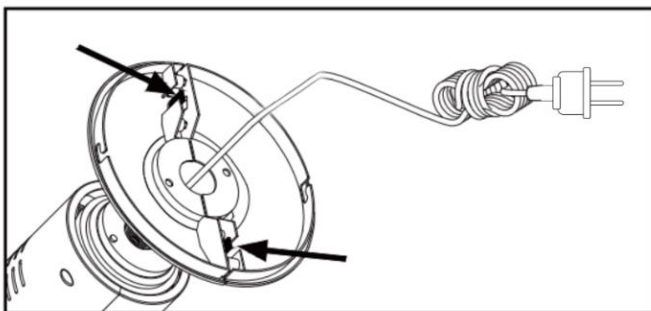
### NAPOTEK:

Ko nameščate stolpni ventilator, pod njega položite krpo ali podobno sredstvo, da preprečite poškodbe naprave

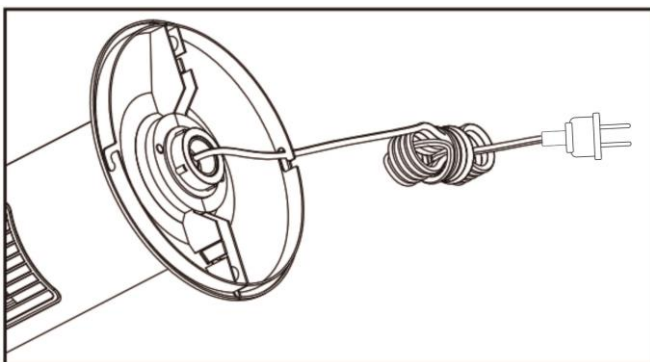
13. Postavite podstavek na glavno ohišje in poskrbite, da sta odprtini v obeh delih podstavka poravnani.



14. Tudi luknje v podstavku se morajo ujemati z glavnim ohišjem. Povežite obe polovici podstavka, kot je prikazano na sliki.



15. Napajalni kabel uvedite skozi veliko varovalno matico in jo privijte na podstavek.



## PRED PRVO UPORABO



17. Odstranite ves embalažni material.
18. Očistite površine naprave z mehko, vlažno krpo in jih posušite.
19. Električni kabel povsem odvijte.
20. Preverite popolnost prodajnega kompleta in morebitne poškodbe med transportom.

## UPORABA

- Pred priključitvijo naprave na električno omrežje se prepričajte, ali je naprava izklopljena.
- Priključite omrežni vtič v ustrezno vtičnico.
- POWER: pritisnite tipko POWER (na daljinskem upravljalniku ali na nadzorni plošči), da vklopite ventilator. Za izklop ventilatorja znova pritisnite tipko POWER.
- SPEED: pritisnite tipko SPEED (na daljinskem upravljalniku ali nadzorni plošči) za izbiro hitrosti: 1, 2, 3, 4, 5, 6, 7, 8. Privzeta nastavitev je 6. Najnižja prestava je 1, najvišja pa 8.
- SWING: pritisnite tipko OSC (na daljinskem upravljalniku ali nadzorni plošči), da aktivirate funkcijo oscilacije.  
Znova pritisnite tipko, da končate funkcijo oscilacije.
- TIMER: pritisnite tipko TIMER (na daljinskem upravljalniku ali na nadzorni plošči), da nastavite časovnik v korakih po 0,5 ure do največ 9 ur.

## ČIŠČENJE

- Pred čiščenjem izvilcrite električni vtič in pustite napravo, da se ohladi.
- Naprave zaradi električne varnosti ni dovoljeno obdelovati s tekočinami ali je celo potapljati v tekočine.
- Ne uporabljajte ostrih in abrazivnih čistilnih sredstev!
- Napravo lahko obrišete z mehko krpo in običajnim sredstvom za pomivanje posode.

Pravilno odlaganje izdelka med odpadke	
  Woolworth	V skladu z zakonom je treba izdelek oddati na zbirnem mestu za odpadne električne naprave, da se zagotovi okolju prijazna predelava. Več informacij prejmete pri mestni in občinski upravi.

TS-3119R 220-240V ~ 50/60Hz 45W			  Woolworth
WOOLWORTH GmbH, Mönninghoffs Feld 5, DE-59425 Unna			